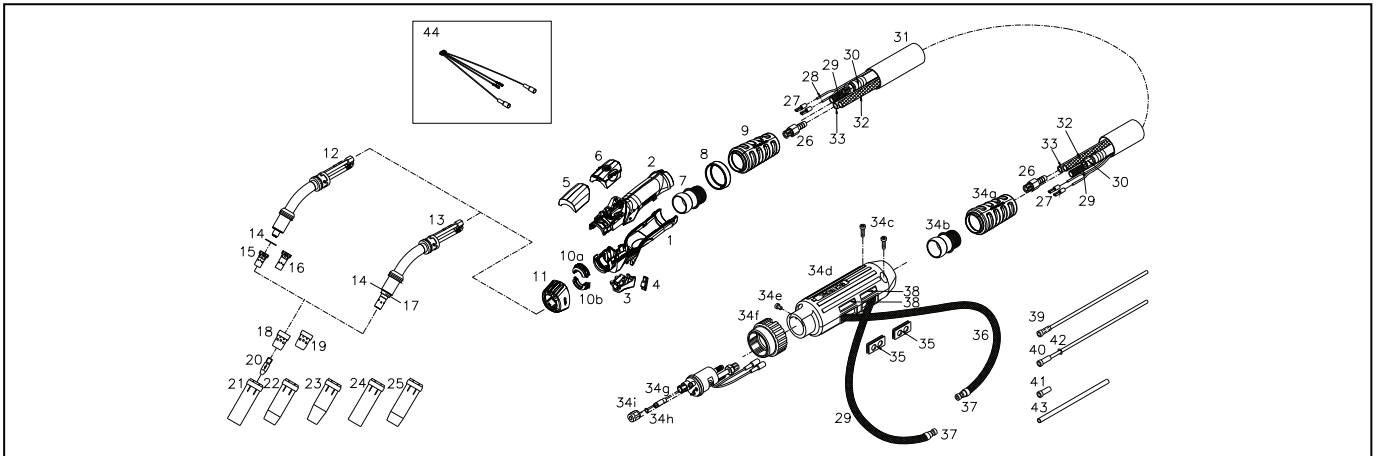


MV 450 TWIST



Pos.	No.	VAREBETEGNELSE	DESCRIPTION OF GOODS	WARENBEZEICHNUNG	DESIGNATION DES PIÉCES
1	45050401	Håndtag, nederste del	Handle lower part	Handgriff Unterteil	Poignée partie inférieure
2	45050400	Håndtag, øverste del	Handle upper part	Handgriff Oberteil	Poignée partie supérieure
3	80100400	Tast komplet	Trigger switch complete	Taster komplett	Gâchette complete
4	45050418	Tastjustering	Trigger adjustment	Taste Justierung	Ajustage de gâchette
5	80100401	Basismodul	Basic module	Basismodul	Module basic
6	80100402	Reguleringsmodul, potentiometermodul	Adjustment module, potentiometer module	Reguliermodul, Potentiometermodul	Module de ajustage, module potentiomètre
7	45050420	Kugleled, grå	Ball joint, grey	Kugelgelenk, grau	Rotule, grise
8	45050419	Bageste låsering	Rear snap ring	Hintersicherungsring	Anneau de verrouillage, arrière
9	45050423	Kabelaflastning, grå	Cable relief, grey	Kabelentlastung, grau	Traversé de câble, gris
10a	45050407	Bøsning	Bush	Buchse	Bague
10b	45050407	Bøsning	Bush	Buchse	Bague
11	45050402	Forreste låsering	Front snap ring	Vordersicherungsring	Anneau de verrouillage, avant
12	80252202	Svanehals KD	Swan neck KD	Brennerhals KD	Col de cygne KD
13	80252204	Svanehals	Swan neck	Brennerhals	Col de cygne
14	80220303	Isoleringskive	Insulating washer	Isolierscheibe	Rondelle d'isolation
15.1	80110401	Dysestok M8, 25mm MS, kort	Contact nozzle, M8 25mm MS, short	Düsenstock M8, 25mm MS, kurz	Pièce intercalaire M8, 25mm MS, court
15.2*	80110406	Dysestok M8, 25mm CuCrZr, kort	Contact nozzle, M8 25mm CuCrZr, short	Düsenstock M8, 25mm CuCrZr, kurz	Pièce intercalaire M8, 25mm CuCrZr, court
15.3	80110403	Dysestok M6, 25mm MS, kort	Contact nozzle, M6 25mm MS, short	Düsenstock M6, 25mm MS, kurz	Pièce intercalaire M6, 25mm MS, court
16.1	80110402	Dysestok M8, 29mm MS, lang	Contact nozzle, M8, 29mm MS, long	Düsenstock, M8, 29mm MS, lang	Pièce intercalaire, M8, 29mm MS, long
16.2	80110409	Dysestok M8, 29mm CuCrZr, lang	Contact nozzle, M8, 29mm CuCrZr, long	Düsenstock, M8, 29mm CuCrZr, lang	Pièce intercalaire, M8, 29mm CuCrZr, long
17	80200307	Gevinding	Threaded ring	Gewinding	Bague fileté
18.1*	80220309	Isoleringsbøsning, hvid	Insulating bush, white	Gasverteiler (=Spritzerschutz), weiss	Bague d'isolation, blanc
18.2	80220306	Isoleringsbøsning, sort	Insulating bush, black	Gasverteiler (=Spritzerschutz), schwarz	Bague d'isolation, noir
18.3**	80220310	Isoleringsbøsning, keramisk	Insulating bush, ceramic	Gasverteiler (=Spritzerschutz), keramisch	Bague d'isolation, céramique
19	80220307	Isoleringsbøsning, cylindrisk	Insulating bush, cylindric	Gasverteiler (=Spritzerschutz), zylindrisch	Bague d'isolation, cylindrique
20	8023xxxx	Kontakttylse (se side 24)	Contact tip (see page 24)	Stromdüse (Siehe Seite 24)	Tube contact (voir la page 24)
21	80240300	Gasdyse cylindrisk, 76mm	Gas nozzle cylindrical, 76mm	Gasdüse zylindrisch, 76mm	Buse à gaz cylindrique, 76mm
22*	80240303	Gasdyse konisk, 76mm	Gas nozzle conic, 76mm	Gasdüse konisch, 76mm	Buse à gaz conique, 76mm
23	80240304	Gasdyse superkonisk, 76mm	Gas nozzle super conic, 76mm	Gasdüse super konisch, 76mm	Buse à gaz superconique, 76mm
24**	80140701	Gasdyse forniklet cylindrisk, 84mm	Gas nozzle nickel, cylindric 84mm	Gasdüse vernickeln, zylindrisch 84mm	Buse à gaz cylindrique, nickelé 84mm
25**	80140700	Gasdyse forniklet, konisk 84mm	Gas nozzle nickel, conic 84mm	Gasdüse vernickeln, konisch 84mm	Buse à gaz conique, nickelé 84mm
26	25420088	Trådføremippel	Wire guide nipple	Führungsnippel	Raccord guidage de fil
27	80100712	Kabelstik	Plug	Stecker	Fiche de raccordement de câble
28.1	80275002	Styreledning, 3m	Pilot cable, 3m	Steuereleitung, 3m	Conducteur pilote, 3m
28.2	80275003	Styreledning, 4m	Pilot cable, 4m	Steuereleitung, 4m	Conducteur pilote, 4m
28.3	80275012	Styreledning, 5m	Pilot cable, 5m	Steuereleitung, 5m	Conducteur pilote, 5m
29a	80272012	Blå fremløbslange, 3m	Water supply hose, blue 3m	Wasservorlaufschlauch, blau 3m	Tube conducteur à eau, bleue 3m
29b	80272013	Blå fremløbslange, 4m	Water supply hose, blue 4m	Wasservorlaufschlauch, blau 4m	Tube conducteur à eau, bleue 4m
29c	80272014	Blå fremløbslange, 5m	Water supply hose, blue 5m	Wasservorlaufschlauch, blau 5m	Tube conducteur à eau, bleue 5m
30.1	80273026	Strømvandkabel, 3m	Water current cable, 3m	Strom-Wasserkabel, 3m	Câble pour courant d'eau, 3m
30.2	80273027	Strømvandkabel, 4m	Water current cable, 4m	Strom-Wasserkabel, 4m	Câble pour courant d'eau, 4m
30.3	80273028	Strømvandkabel, 5m	Water current cable, 5m	Strom-Wasserkabel, 5m	Câble pour courant d'eau, 5m
31.1	80270025	Overtrækslange, 3m	Cover hose, 3m	Überzugschlauch, 3m	Tuyau de protection, 3m
31.2	80270026	Overtrækslange, 4m	Cover hose, 4m	Überzugschlauch, 4m	Tuyau de protection, 4m
31.3	80270027	Overtrækslange, 5m	Cover hose, 5m	Überzugschlauch, 5m	Tuyau de protection, 5m
32.1	80274000	Gasslange, 3m	Gas hose, 3m	Gasschlauch, 3m	Tuyauterie de gaz, 3m
32.2	80274003	Gasslange, 4m	Gas hose, 4m	Gasschlauch, 4m	Tuyauterie de gaz, 4m
33.1	80271015	Trådførerslange 3m m/trådføremippel	Wire guide hose 3m with wire guide nipple	Drahtförerschlauch 3m mit führungs-nippel	Guide fil tubulure 3m avec raccord guidage fil
33.2	80271016	Trådførerslange 4m m/trådføremippel	Wire guide hose 4m with wire guide nipple	Drahtförerschlauch 4m mit führungs-nippel	Guide fil tubulure 4m avec raccord guidage fil
33.3	80271017	Trådførerslange 5m m/trådføremippel	Wire guide hose 5m with wire guide nipple	Drahtförerschlauch 5m mit führungs-nippel	Guide fil tubulure 5m avec raccord guidage fil
34.1	80281215	Slangemodul, komplet 3m	Hose module, complete 3m	Schlauchmodul, komplett 3m	Module de torche, 3m
34.2	80281216	Slangemodul, komplet 4m	Hose module, complete 4m	Schlauchmodul, komplett 4m	Module de torche, 4m
34.3	80281217	Slangemodul, komplet 5m	Hose module, complete 5m	Schlauchmodul, 5m	Module de torche, 5m
34a	45050426	Kabelaflastning, sort	Cable relief, black	Kabelentlastung, schwarz	Traversé de câble, noir
34b	45050431	Kugleled, sort	Ball joint, black	Kugelgelenk, schwarz	Rotule, noire
34c	40814414	Plastskruer (1 sæt = 2 stk)	Screw, plastic (1 set = 2 pcs)	Schraube, Plastik (1 Satz = 2 Stück)	Vis, plastique (1 jeu = 2 pcs.)
34d	45050312	Aflastning for ZA-tilslutning m/huller	Relief for central adaptor with holes	Entlastung für ZA mit Löchern	Support ZA avec trous
34e	40110406	CHJ skrue M4x6	CHJ screw M4x6	Zylinderkopfschraube M4x6	Vis CHJ M4x6
34f	80200301	Møtrik for ZA	Nut for central adaptor	Mutter für ZA	Écrou
34g	26920008	Gasnippel for ZA	Gas nipple for central adaptor	Gasnippel für ZA	Raccord de gaz
34h	80100710	O-ring 4x1	O-ring 4x1	O-Ring 4x1	Joint torique 4x1
34i	80200303	Holdemøtrik	Retaining nut	Überwurfmutter	Écrou de maintien
35a	45070024	Pakning for ZA-aflastning, 1 hul	Sealing for ZA-relief, one hole	Dichtring für ZA-Entlastung, 1 Loch	Joint pour support ZA, 1 trou
35b	45070025	Pakning for ZA-aflastning, 2 huller	Sealing for ZA-relief, two holes	Dichtring für ZA-Entlastung, 2 Löcher	Joint pour support ZA, 2 trous
36	80276001	Vandslange, rød 0,5m	Water hose, red 0.5m	Wasserrücklaufschlauch, rot 0,5m	Tube à eau, rouge 0,5m
37	43120003	Lynkøbling ø6, han	Quick-clutch ø6, male	Stecknippel ø6, männlich	Unité d'accouplement rapide ø6, mâle
38a	99010015	Label for ZA, blå	Label for ZA, blue	Kleber für ZA, blau	Étiquette pour ZA, bleue
38b	99010016	Label for ZA, rød	Label for ZA, red	Kleber für ZA, rot	Étiquette pour ZA, rouge
39/40	8016xxxx	Trådleder (se side 25)	Wire liner (see page 25)	Führungsspirale (Siehe Seite 25)	Guidage de fil (voir la page 25)
41.1	80160900	Holdenippel for teflon 4,0	Retaining nipple for tf 4.0	Haltenippel für teflonseele 4,0	Raccord à vis pour tf 4,0
41.2	80160901	Holdenippel for teflon 4,7	Retaining nipple for tf 4.7	Haltenippel für teflonseele 4,7	Raccord à vis pour tf 4,7
42	80160920	O-ring ø3,5 x 1,5	O-ring 3.5 x 1.5	O-Ring 3,5 x 1,5	Joint torique 3,5 x 1,5
43.1	80160911	Førerør for teflon 4,0 115 mm	Guide pipe for tf 4.0 115 mm	Führungrohr für teflonseele 4,0 115 mm	Tube de conduire tf 4,0 115 mm
43.2	80160912	Førerør for teflon 4,0 145 mm	Guide pipe for tf 4.0 145 mm	Führungrohr für teflonseele 4,0 145 mm	Tube de conduire tf 4,0 145 mm
		Ved teflon trådleder 2,7 bruges ikke førerør	With teflonliner 2.7 the guide pipe falls out	Bei Teflonseele 2,7 entfällt das Führungrohr	A dispositif de guidage teflon 2,7 le tube de conduire disparaît.
44	74471351	Ledningssæt	Wire harness	Leitungssatz	Jeu de câble
*		Sliddele monteret som standard	Fitted as standard equipment	Montiert als Standard	Équipements standards
**		Dele for ALU-svejsning	Parts for ALU-welding	Teile für Aluschweissen	Parts for ALU-welding