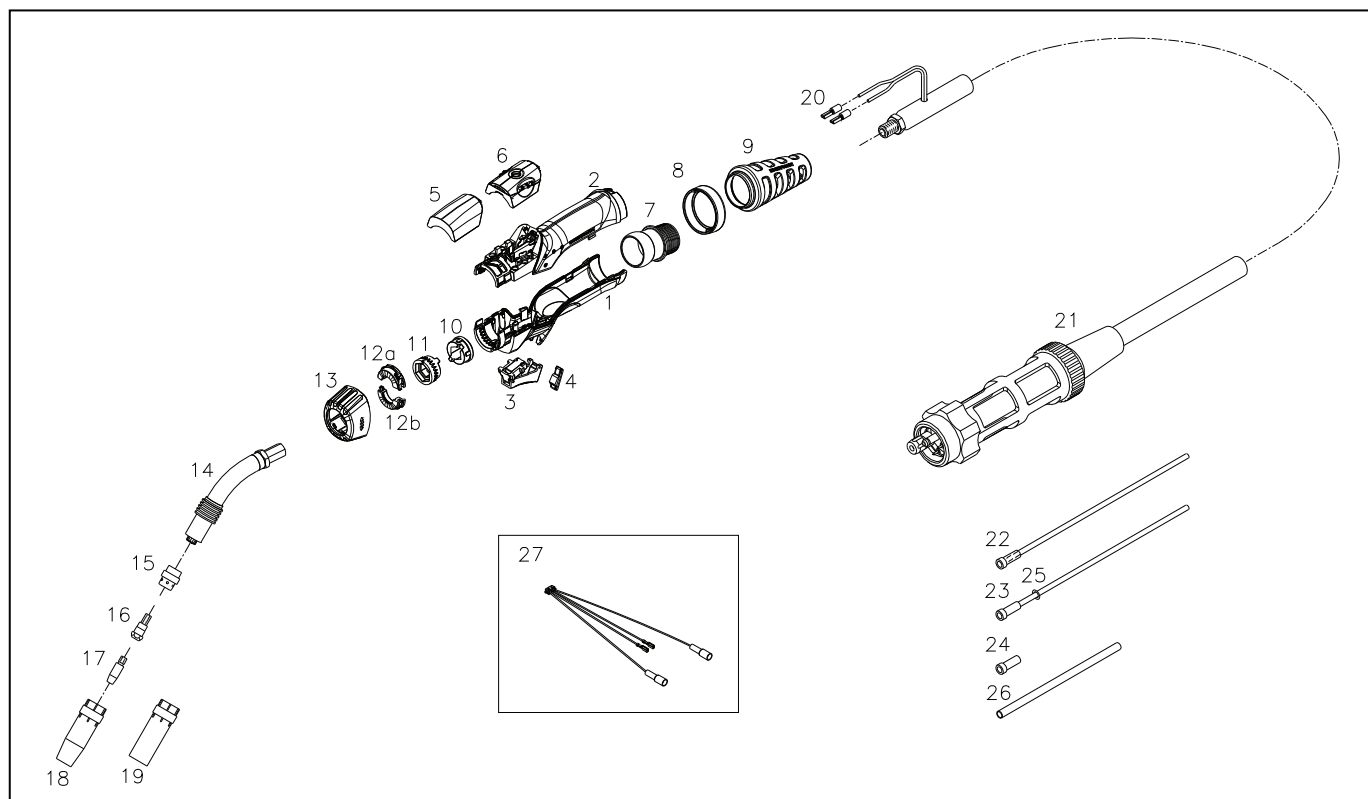


ML 240 TWIST



Pos.	No.	VAREBETEGNELSE	DESCRIPTION OF GOODS	WARENBEZEICHNUNG	DESIGNATION DES PIECES
1	45050401	Håndtag, nederste del	Handle lower part	Handgriff Unterteil	Poignée partie inférieure
2	45050400	Håndtag, øverste del	Handle upper part	Handgriff Oberteil	Poignée partie supérieure
3	80100400	Tast komplet	Trigger switch complete	Taster komplett	Gâchette complete
4	45050418	Tastjustering	Trigger adjustment	Taste Justierung	Ajustage de gâchette
5	80100401	Basismodul	Basic module	Basismodul	Module basic
6	80100402	Reguleringsmodul, potentiometermodul	Adjustment module, potentiometer module	Reguliermodul, Potentiometermodul	Module de ajustage, module Potentiomètre
7	45050420	Kugleled, grå	Ball joint, grey	Kugelgelenk, grau	Rotule, grise
8	45050419	Bageste låsering	Rear snap ring	Hintersicherungsring	Anneau de verrouillage, arrière
9	45050421	Kabelafledning, grå	Cable relief, grey	Kabelentlastung, grau	Traversé de câble, gris
10	45050430	Svanehals-adaptor, bag	Swan neck-adaptor, rear	Brennerhals-Adapter, hinter	Adaptateur col de cygne, arrière
11	45050429	Svanehals-adaptor, for	Swan neck-adaptor, front	Brennerhals-Adapter, vorn	Adaptateur col de cygne, avant
12a	45050407	Bøsning	Bush	Buchse	Bague
12b	45050407	Bøsning	Bush	Buchse	Bague
13	45050402	Forreste låsering	Front snap ring	Vordersicherungsring	Anneau de verrouillage, avant
14	80152402	Svanehals	Swan neck	Brennerhals	Col de cygne
15	83077480	Isoleringsbøsning, sort	Insulating bush, black	Gasverteiler (Spritzerschutz), schwarz	Bague d'isolation, noir
15	83077481	Isoleringsbøsning, hvid	Insulating bush, white	Gasverteiler (Spritzerschutz), weiss	Bague d'isolation, blanc
16	83077149	Dysestok	Contact nozzle	Düsenstock	Pièce intercalaire
17	8013xxxx	Kontaktdyse (se side 24)	Contact tip (see page 24)	Stromdüse (Siehe Seite 24)	Tube contact (voir la page 24)
18*	80140610	Gasdyse konisk	Gas nozzle conic	Gasdüse konisch	Buse à gaz conique
19	80140611	Gasdyse cylindrisk	Gas nozzle cylindrical	Gasdüse zylindrisch	Buse à gaz cylindrique
20	80100712	Kabelstik	Plug	Stecker	Fiche de raccordement de câble
21.1	80171310	Slangemodul, 3m	Hose module, 3m	Schlauchmodul, 3m	Module de torche, 3m
21.2	80171311	Slangemodul, 4m	Hose module, 4m	Schlauchmodul, 4m	Module de torche, 4m
21.3	80171316	Slangemodul, 5m	Hose module, 5m	Schlauchmodul, 5m	Module de torche, 5m
22/23	8016xxxx	Trådlede (se side 25)	Wire liner (see page 25)	Führungsspirale (Siehe Seite 25)	Guidage de fil (voir la page 25)
24	80160900	Holdenippel for teflon 4,0	Retaining nipple for tf 4.0	Haltenippel für teflonseele 4,0	Raccord à vis pour tf 4,0
24	80160901	Holdenippel for teflon 4,7	Retaining nipple for tf 4.7	Haltenippel für teflonseele 4,7	Raccord à vis pour tf 4,7
25	80160920	O-ring ø3,5 x 1,5	O-ring 3.5 x 1.5	O-Ring 3,5 x 1,5	Joint torique 3,5 x 1,5
26.1	80160911	Førerør for teflon 4,0 115 mm	Guide pipe for tf 4.0 115 mm	Führungrohr für teflonseele 4,0 115 mm	Tube de conduire tf 4,0 115 mm
26.2	80160912	Førerør for teflon 4,0 145 mm	Guide pipe for tf 4.0 145 mm	Führungrohr für teflonseele 4,0 145 mm	Tube de conduire tf 4,0 145 mm
		Ved teflon trådlede 2,7 bruges ikke førerør	With teflonliner 2.7 the guide pipe falls out	Bei Teflonseele 2,7 entfällt das Führungrohr	A dispositif de guidage teflon 2,7 le tube de conduire disparaît.
27	74471351	Ledningssæt	Wire harness	Leitungssatz	Jeu de câble
*		Sliddele monteret som standard	Fitted as standard equipment	Montiert als Standard	Équipements standards