

Katalog výrobků pro bezpečnost svařování
Speedglas™ 2011



 **Speedglas™**



Díky ergonomickému
řešení dosáhnete bezkonkurenčních
výkonů

3M

Vy jste šéf...

a my se necháme vést vašimi myšlenkami

Máte vyhraněné názory na prostředky, kterými si po celé hodiny chráníme obličej a oči? Tyto pomůcky vám dokonce mohou zajistit i přísun vzduchu, který dýcháte.

Dobrá... je to na vás.

Ať si toho jste či nejste vědomi, vy a mnozí další svářeči nás vlastně vedete. Promlouváte k nám přes facebook, emaily, prostřednictvím prodejců i cestou neformálních a formálních průzkumů.

My posloucháme. Sledujeme. A pak se zeptáme, „co kdyby...?“

Po celý den si klademe otázku

„co kdyby...?“

Co kdybychom... změnili geometrii přileb, abychom

zvětšili výhled všemi směry? Co kdyby... naše filtrační masky

zvládly i drsnější podmínky prostředí? Co kdyby..., co kdyby...?



Stejně tak, jako se tisíce uživatelů spoléhají na značku 3M Speedglas pro její nejlepší parametry při svařování, se i my při inovacích výrobků spoléháme na zpětnou vazbu od svářečů.

CO KDYBY...?



Ochrana zraku, obličeje a hlavy

Svářečská kukla 3M™ Speedglas™ 9100	6
Svářečská kukla 3M™ Speedglas™ SL	14
Svářečská kukla 3M™ Speedglas™ 100	16
Svářečská kukla 3M™ Speedglas™ 9000	20
Svářečská kukla 3M™ Speedglas™ s bezpečnostní přilbou	20

Ochrana dýchacích orgánů

Jednotka s pohonem vzduchu 3M™ Adflo™	22
Jednotka s pohonem vzduchu 3M™ Speedglas™ SG-300	26
Vzduchová jednotka 3M™ Fresh-air C	28

Často kladené otázky	30
Seznam dílů	38
Péče a údržba	56
Technické specifikace	57
Rejstřík výrobků	60



Nejlepší svářečská kukla ve své třídě – str. 6



Řešení pro potřeby svářečů – str. 22



Větší zorné pole – více ochrany – str. 12



Naše nejlehčí svářečská kukla – str. 14



Grafická edice 3M Speedglas – str. 16

Ergonomie je pro nás vášní, pro vás nutností

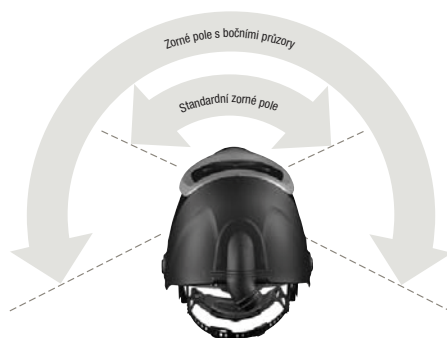
Je tomu již více než 35 let, co jsme zavítali do švédských loděnic a pozorovali svářeče při práci. Oblouk zapalovali naslepo a neustále spouštěli a zase zvedali kukly. Oblouk tak občas oslnil některého z kolegů – nebo dokonce i svého původce. A my si kladli otázku: „Co kdyby... svářeči viděli pořád, i se spuštěnými kuklami?“

Od té doby se systematicky zabýváme vašimi ergonomickými potřebami.



Nebývalý výhled:

Na začátku jsme jako první zavedli dnes tak oblíbené samozatmívací svářečské kazety. Tím jsme ale neskončili. Dodnes naše kazety nikdo nepřekonal, co se optické ostrosti vidění a nízké závislosti na úhlu pohledu týče.



Periferní vidění:

Už si nemusíte připadat „jako v tunelu“ - vyzkoušejte svářečskou kuklu 3M™ Speedglas™ s bočními průzory. Uvidíte, o co jste předtím přicházeli!



Kukly pro snadné dýchání:

S aerodynamickými výdechovými ventily, které odvádí vydechaný vzduch bez odporu z kukly.



Provedení svářečské kukly:

Nejmodernější technické řešení do drsného prostředí.



Ochrana plic:

Řešení speciálně pro svářeče — rozhodně se nejedná o převzatý univerzální model, který se k ochraně dýchacích orgánů v průmyslu běžně používá.



Absolutní pohodlí:

Se stabilními a vyváženými svářečskými kuklami 3M™ Speedglas™ řady 9100 získáte na svařování nový pohled.

3M — váš odborný dodavatel osobních ochranných prostředků

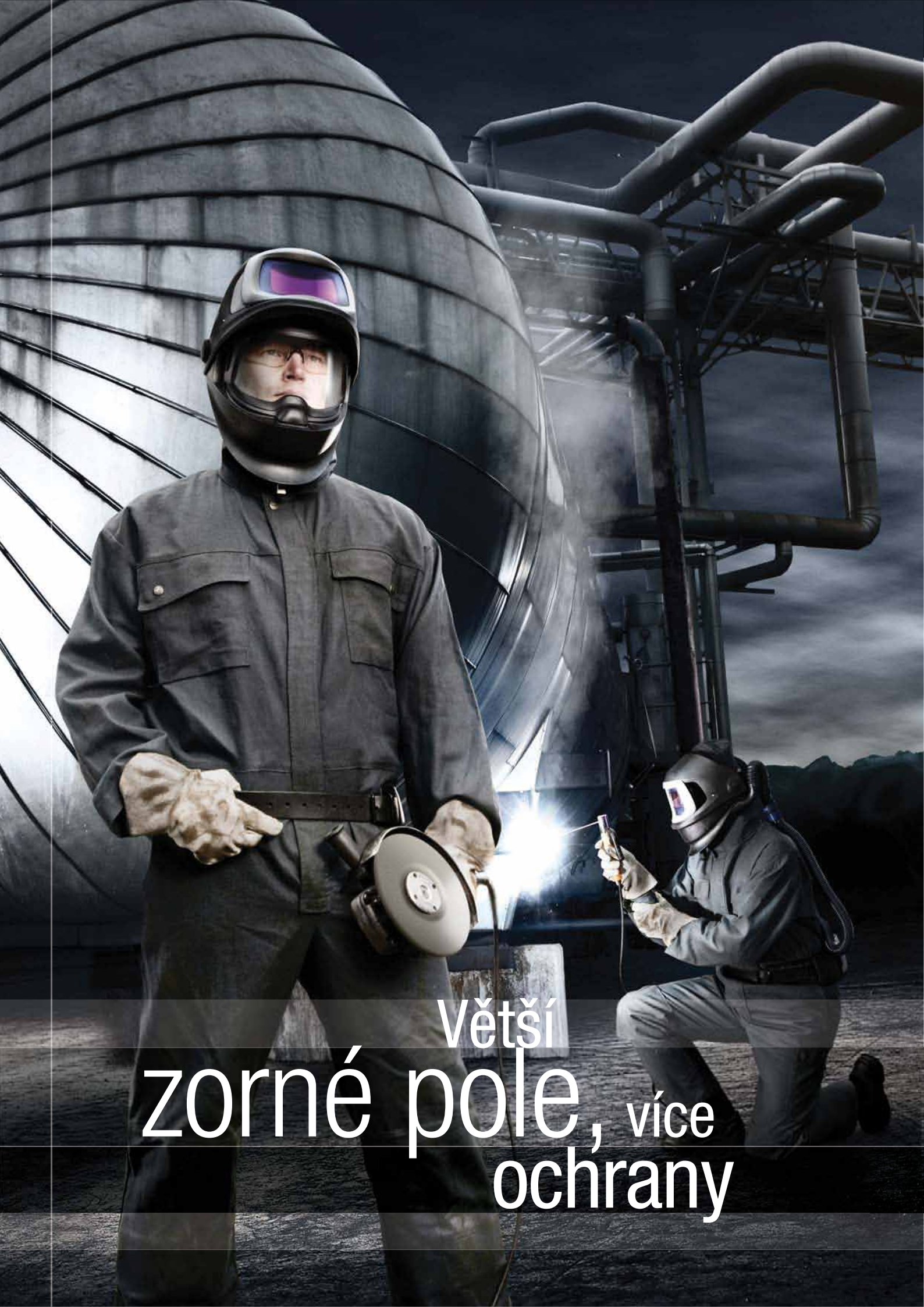
Společnost 3M vytváří ochranná řešení pro osoby v náročných situacích: pro vojáky v boji, záchranné sbory, pracovníky v ložním průmyslu, farmaceutických laboratořích a průmyslové výrobě.

Nabízíme vám jedno z nejkompaktnějších bezpečnostních řešení pro ochranu zraku, obličeje, hlavy, sluchu a dýchacích orgánů. V roce 1961 například společnost 3M vyvinula první lehkou jednorázovou, a přitom účinnou, „protiprachovou masku“. Dnes jsme jedním z celosvětově předních dodavatelů bezpečnostního a ochranného vybavení.

Mezi našimi značkovými výrobky pro bezpečnost práce se nacházejí: náhlavní soupravy na ochranu sluchu a pro komunikaci 3M™ Peltor™; prostředky na ochranu sluchu 3M™ E-A-R™; vybavení na ochranu před pády 3M™ SafeWaze™; a samozřejmě i svářečské vybavení 3M™ Speedglas™.



Ještě funguje — jen potřebuje novou baterii! „Tradiční škola“ se setkává s novinkami ve světě svařování. Jestli jste ještě nevyzkoušeli novinky z této řady, zavolejte svému prodejci, který pro vás zajistí praktickou ukázkou. Upřímně děkujeme všem profesionálním svářečům, kteří přispěli svými myšlenkami a zkušenostmi a napomohli tak vývoji těchto produktů. Doufáme, že si výsledky náležitě vychutnáte!



Větší
zorné pole, více
ochrany

Vyzkoušejte budoucnost ochrany při svařování již nyní!

Vaše trpělivost byla odměněna třemi novými svářečskými kuklami 3M™ Speedglas™ s možností sklápění a ochranou dýchacích orgánů.

Každý tento model má všechny základní rysy svářečských kukel 3M Speedglas řady 9100.



Svářečská kukla 3M™ Speedglas™ 9100 se vzduchovým kanálem

Svářečská kukla 3M™ Speedglas™ 9100

Svářečská kukla 3M™ Speedglas™ 9100 FX

Svářečská kukla 3M™ Speedglas™ 9100 FX se vzduchovým kanálem

Využijte všechny možnosti našich špičkových výrobků

- Dokonalé pohodlí.
- Lepší vyváženost a zvýšená stabilita.
- Vynikající optika a velké zorné pole.
- Dokonalejší zakrytí uší a bočních partií krku.
- Nová svářečská kukla se sklopným dílem a čirým ochranným zorníkem.
- Nové varianty svářečských kukel s ochranou dýchacích orgánů.

Pokud čekáte na vylepšení své staré kukly, máte vystaráno. Nyní pro vás máme kukly splňující všechny potřeby svářeče. Tajemství je v naší jedničce na trhu: svářečských kuklách Speedglas řady 9100.

Chcete-li vyzkoušet ten rozdíl, vyžádejte si ukázkou u místního prodejce.

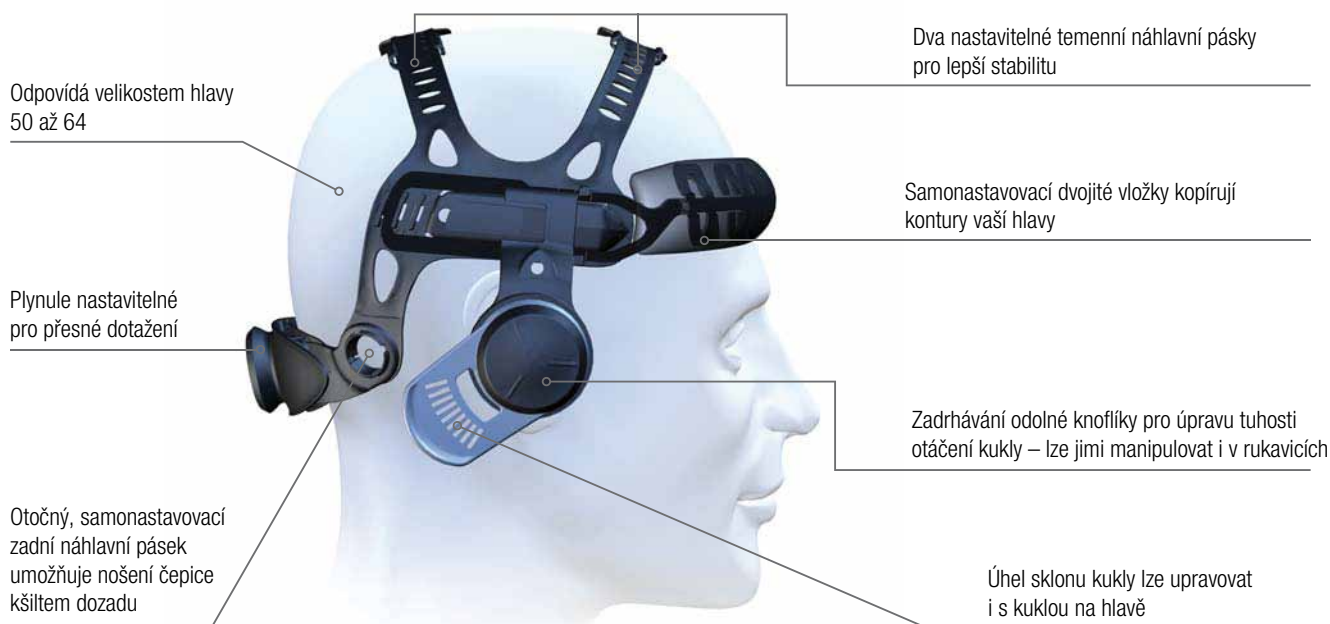


Vysoce pohodlný náhlavní kříž

Náhlavní kříž ve tvaru vaší hlavy

Pro všechny svářečské kukly 3M™ Speedglas™ řady 9100 je charakteristický značnou měrou přizpůsobitelný, pohodlný náhlavní kříž. Na lidské hlavě je mnoho nervových zakončení, tepen a akupresurních bodů. Tlak případně působící na některá tato místa může u některých jedinců

vyvolávat pocit únavy. Náhlavní kříž kukly řady 9100 se těmito choulostivým oblastem vyhýbá a nabízí více možností přizpůsobení, jejichž kombinací můžete kuklu upravit „na míru“ tak, aby vám co nejvíce vyhovovala a pohodlně seděla. Menší tlak – a dokonalé individuální přizpůsobení – znamená více pohodlí: po celý den.



Pohodlnější ve zvednuté poloze

Po zvednutí do horní polohy se „nejvyšší bod kukly“ nachází níže než u většiny jiných výrobků. Z hlediska technického řešení to znamená, že se kukla stále nachází co nejbližší hlavě. Protože je kukla vyváženější, není třeba tolik utahovat náhlavní pásek, což pro vás znamená další zvýšení pohodlí.

Pohotovostní poloha

Díky možnosti nastavení tuhosti otáčení lze pohyblivou část kukly „zaaretovat“ v horní poloze – pak stačí lehký tah, a kukla je hned zase dole.



Vynikající optika, větší zorné pole

Svářečské kazety 3M™ Speedglas™ řady 9100 navazují na naši tradici vynikající optické kvality, nevyjímaje ani stejnoměrné zatemnění a minimální zkreslení v celém zorném poli kazety. Výběrem správného nastavení pro konkrétní činnost snížíte stupeň namáhání očí a zvýšíte kvalitu každého svaru.

- Kazeta 3M™ Speedglas™ řady 9100XX je o 30 % větší než kterákoli jiná svářečská kazeta Speedglas.
- Sedm stupňů zatemnění včetně 8–13 (nastavitelných), 5 pro svařování/řezání a 8 pro mikroplazmové svařování a nízkoampérové svařování wolframovou elektrodou v inertní atmosféře (TIG).
- Vynikající parametry pro nízkoampérové svařování wolframovou elektrodou v inertní atmosféře, i při nastavení proudu na pouhý 1 A.
- Každý stupeň zatemnění lze „zařetovat“. Například při broušení můžete zařetovat stupeň zatemnění č. 5.
- Exkluzivní inovační režim pro „pohodlné bodové svařování“, který dokáže snížit namáhání očí.



Usnadněné zvětšení. Držák zvětšovací skel je zabudován do svářečské kazety tak, že zorníky se pak snáze nasazují a bezpečněji drží.

Sedm uživatelsky volitelných stupňů zatemnění pro většinu druhů svařování obloukem.

Odpovídá evropské normě 379 pro ochranu zraku svářečů, stejně jako dalším národním normám (USA, Kanada, Austrálie atd.).

Součástí řady Speedglas 9100 jsou tři samozatmívací kazety: s normálním, velkým a velmi velkým zorným polem.

Režim pro „bodové svařování“ využívá stupně zatemnění č. 5.

Pomocí funkce zpoždění lze nastavit dobu přechodu z tmavého na světlý stav.

Lze nastavit citlivost detekce přítomnosti oblouku. Pak jsou přechody mezi tmavým a světlým stavem nepřekonatelně spolehlivé.

Svářečská kukla 3M™ Speedglas™ 9100

Navržena pro tu nejvyšší ochranu

Ochrana vašeho zraku a obličeje před zářením, teplem a jiskrami — a přitom přesně vidět na práci — to dělá ze svářečské kukly Speedglas 9100 jednu z vašich nejdůležitějších svářečských pomůcek.



reddot design award
best of the best 2009



product
design
award
2009

Výběr svářečských kazet se zdokonalenými optickými parametry pro nepřetržitý pohodlný výhled. Detekce oblouku i při pouhém 1 A při svařování wolframovou elektrodou v inertní atmosféře.

Ochrana před ultrafialovým (UV) a infračerveným (IR) zářením po celou dobu a za všech situací.

Vydechovaný vzduch je odváděn bočními výdechovými ventily.



Vysoce pohodlný náhlavní kříž Speedglas 9100.

Kvalitnější zakrytí uší a bočních partií hlavy.

Boční průzory: Exkluzivní kazety se stupněm zatemnění č. 5, které rozšiřují vaše zorné pole.

Splňuje požadavky na mechanickou odolnost proti částicím s vysokou rychlostí ve třídě B dle EN175.



Výdechové ventily:

Pohotově odvádějí vámi vydechovaný vzduch z kukly a snižují pravděpodobnost zamlžení svářečské kazety



NOVINKA

Svářečská kukla 3M™ Speedglas™ 9100 se vzduchovým kanálem

Nová svářečská kukla s ochranou dýchacích orgánů

Všech výhod svářečských kukel 9100 lze nyní využít v kombinaci s prostředky ochrany dýchacích orgánů s pohonem či přívodem vzduchu.

Další podrobnosti naleznete v odstavci o kompatibilitě filtračních masek na str. 47.

Svářečské kukly Speedglas řady 9100 s vyššími optickými parametry pro nepřetržitý pohodlný výhled.

Splňuje požadavky na mechanickou odolnost proti částicím s vysokou rychlostí ve třídě B dle EN175.

Boční průzory: Exkluzivní kazety se stupněm zatemnění č. 5, které rozšiřují vaše zorné pole.

Přívod vzduchu, který je nedílnou součástí kukly, zajišťuje proudění čerstvého vzduchu celým dýchacím prostorem kukly.

Zcela nová došedací linie dobře přiléhá jak ke kukle, tak i k obličeji a kopíruje anatomické kontury.

Vysoce pohodlný náhlavní kříž Speedglas 9100

S využitím inovační otočné rychlospojky 3M™ QRS lze připojovat a odpojovat dýchací hadici pouze jednou rukou.



Proudění vzduchu: Díky středovému kanálu se kazeta prakticky nikdy nezamlžuje, přičemž dva postranní kanály zajišťují bezproblémové rozvádění vzduchu v oblasti úst a nosu.

Ochrana navíc:

Ohnivzdorný náhlavní díl (zde použitý) a ochrana uší/krku jsou k dispozici jako příslušenství.



NOVINKA

Svářečská kukla 3M™ Speedglas™ 9100 FX

Širší zorné pole se sklopným dílem

Představujeme vám svářečské kukly Speedglas 9100 FX, sklopnou kombinaci samozatmívací kukly a ochranného zorníku. Zorné pole je ve srovnání s předchozími modely

větší – celkově jsme přetvořili geometrii kukly tak, aby se zorné pole ve všech směrech rozšířilo.

Stoprocentní kompatibilita s naší špičkovou řadou svářečských kazet 3M™ Speedglas™ 9100

Velký čirý ochranný zorník o rozměrech 17 x 10 cm je zakřivený, což zlepšuje vaše periferní vidění.

Vydechovaný vzduch vychází ven výdechovými ventily.

Boční průzory: Kazety se stupněm zatemnění č. 5, které rozšiřují vaše zorné pole.

Vysoce pohodlný náhlavní kříž Speedglas 9100

Splňuje požadavky na mechanickou odolnost proti částicím s vysokou rychlostí ve třídě B dle EN175 a při extrémních teplotách (-5 °C až +55 °C) ve třídě BT EN 166.



Náhlavní díl z tkaniny odolné proti jiskrám a odstříkujícím kapalinám je standardem u všech svářečských kukel Speedglas řady 9100 FX.



NOVINKA

Svářečská kukla 3M™ Speedglas™ 9100 FX se vzduchovým kanálem

Vylepšené provedení pro ochranu dýchacích orgánů – TH3!

Nepřetržitá ochrana dýchacích orgánů a vynikající výhled – tyto požadavky splňuje nová svářečská kukla 3M™ Speedglas™ 9100 FX se vzduchovým kanálem

(dimenzovaná dle TH3) se sklopným dílem. Lze snadno připojit k jednotkám s pohonem nebo přívodem vzduchu. Podrobnosti o těchto jednotkách naleznete na str. 47.

Splňuje požadavky na mechanickou odolnost proti částicím s vysokou rychlostí ve třídě B dle EN175 a extrémním teplotám (-5 °C až +55 °C) dle EN 166:BT.

Boční průzory: Kazety se stupněm zatemnění č. 5, které rozšiřují vaše zorné pole.

Zdokonalená ochrana dýchacích orgánů — TH3. Omezená možnost pronikání okolního vzduchu dovnitř znamená dýchání kvalitnějšího vzduchu.

Vysoce pohodlný náhlavní kříž Speedglas 9100.

Dýchací hadice se nepřipojuje přímo ke kukle, ale k jejímu náhlavnímu kříži.

S využitím inovační otočné rychlospojky 3M™ QRS lze připojovat a odpojovat dýchací hadici pouze jednou rukou.



Za účelem dosažení vyššího stupně ochrany dýchacích orgánů se vzduch přivádí přímo do dýchacího prostoru. Difuzér rozptýluje proud vzduchu pro vaše maximální pohodlí.



Stačí rychle zvednout přední díl a máte jasný výhled otvorem 17 x 10 cm — perfektní pro přesné zabrušování za špatných světelných podmínek při zachování účinné ochrany dýchacích orgánů.



„Vůbec nevím,
že mám něco
na sobě“

Svářečská kukla 3M™ Speedglas™ SL

Pokud je pro vás prioritou skvělé vidění

Při hmotnosti pouhých 360 gramů - včetně samozatmívací kazety - je svářečská kukla 3M™ Speedglas™ SL o 25 % lehčí než kterýkoli jiný model.



reddot design award
winner 2007



product design award

2008



Naše nejužší kukla: perfektní do výjimečně stísněných prostor.

Pět nastavitelných stupňů zatemnění č. 8 až 12 a světlý odstín č. 3. Citlivost lze nastavit ve čtyřech stupních.

Okamžitě k použití: Čidlo pohybu automaticky aktivuje svářečskou kazetu, kdykoli si nasadíte kuklu.

Vhodná pro většinu svářečských postupů — např. MMA, MIG/MAG, TIG a plazmové svařování.

Stupeň zatemnění lze zvýšit na stupeň 13 či 14, a to s využitím přidavných sklíček.



Pohotová a lehká, perfektní pro rychlé práce

S využitím specializovaných výrobních technik jsme značně snížili hmotnost samozatmívací kazety. A na rozdíl od jiných lehkých kukel, které mohou pohlčováním vlhkosti ztěžknout, je kukla Speedglas SL vyrobena z výrazně nenasákavého materiálu.

Tato kukla je speciálně určena pro rychlé svářečské práce. Čidlo pohybu automaticky aktivuje svářečskou kazetu, kdykoli kuklu zvednete.





Prvotřídní kvalita
za dostupnou cenu

Svářečská kukla 3M™ Speedglas™ řady 100

Vynikající vlastnosti, nízká cena

Svářečské kukly Speedglas řady 100 vám nabízí výhody vynikající optické kvality a spolehlivého přechodu ze světlého do tmavého stavu – to vše za velmi přijatelnou cenu.

Kromě černého modelu si můžete vybrat z několika kukel v působivém grafickém provedení.

Vhodné pro většinu technologií obloukového svařování včetně MMA, MIG/ MAG a vysokoampérového svařování wolframovou elektrodou v inertní atmosféře (TIG).

Vysoká odolnost proti nárazům ve třídě B dle požadavků evropské normy EN 175.

Svářečská kukla Speedglas 100 je kompatibilní s většinou bezúdržbových dýchacích masek 3M™ s částicovými filtry.

Rychlost přechodu (světlo - tma) 0,1 ms.

Svářečská kazeta 3M™ Speedglas™ 100V: Pět nastavitelných stupňů zatemnění č. 8 až 12 a světlý odstín č. 3. Lze nastavit tři stupně citlivosti.

Svářečské kazety 3M™ Speedglas™ 100S-10 a 100S-11 mají jen jediný stupeň zatemnění č. 10, resp. 11 a světlý odstín č. 3.

Stupeň zatemnění lze zvýšit na 13 či 14 s využitím přídavných sklíček se stupněm zatemnění 1 nebo 2.



Snadná práce

Snadno použitelný model Speedglas 100 je ideální samozatmívací kuklou pro příležitostné svářeče. Kutilové, údržbáři a stavební montéři jistě ocení možnost v každém okamžiku jasně vidět na práci, aniž by to bylo na úkor ochrany. Vedle černé/stříbrné kukly nabízíme také řadu kukel v úžasné grafické úpravě, každá má jedinečný charakter.



A photograph of three female workers in a factory. The woman in the center is wearing a dark blue jumpsuit and safety glasses, holding a black and purple welding mask. To her right, another woman in a dark jacket and safety glasses holds a silver welding mask. To the left, a third woman in a dark blue jumpsuit with red accents and safety glasses holds a purple welding mask. In the background, a welder is working, creating a bright light and smoke. The factory has a high ceiling with a grid of beams and large windows.

Image je
všechno

Udělejte dojem

Grafické svářečské kukly 3M™ Speedglas™ 100

Svářečské kukly Speedglas 100 nabízejí impozantní ochranu i parametry v nápadném grafickém designu — všechny s osobitým stylem.



Mechanical Skull



Trojan Warrior



Chrome



Tribal



Blaze



Aces High

Grafická edice pro ženy

Společnost 3M se nechala inspirovat ženami v řadách svářečů a zavedla jako první řadu modelů pro ženy. Náš tým designerů vyvíjí podle představ svářeček kukly s nápaditými vzory a grafikou. Výsledné designy jsou přehlídkou osobitého vyjádření.



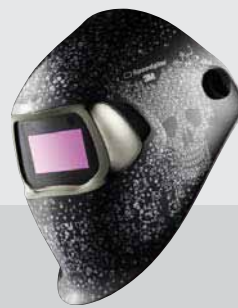
Steel Rose

Houževnatost a nádhera s patinou. Pevnost, neohroženost a ženskost v jednom. Ocel zvyrazňuje ochranné kvality kukly.



Wild-N-Pink

Krása v růžovém, ale nedotýkat se! Živá réva kvete chráněná ostnatým drátem a kovovou plastikou ostrou jako břitva. Obdivujte z dálky.



Skull Jewels

Důmyslný motiv květinového roštu se vynořuje a přechází v dekorativní lebku, jež pokrývá celou kuklu. Lebka a květiny tvoří optickou souhru, jedno přechází v druhé a naopak.



Steel Eyes

Vyzařující vnitřní síla, soustředěný pohled skrze plameny v barvě šerku.

Designed by Ergonomidesign

Vytvořil: Ergonomidesign

Vytvořil: Ergonomidesign

3M

Naše klasická svářečská kukla



Kukla Speedglas 9000 je k dispozici také se svářečskou kazetou 3M™ Speedglas™ 9002D. (Místo dřívějších modelů kazet s možností nastavení stupně zatemnění 9002V a 9002X a svářečské kukly FlexView se nyní používají svářečské kukly 3M™ Speedglas™ řady 9100 s příslušnými kazetami. Další podrobnosti o naší nové produktové řadě 9100 naleznete na str. 7).

- Prodává se jako kompletní svářečská kukla i se svářečskou kazetou Speedglas 9002D, která má dva stupně zatemnění, 9 a 11. Kazety Speedglas 9002V a 9002X lze objednat zvlášť.
- Verze s vlastnickým právem na chráněné boční průzory
- Součástí kukly jsou exkluzivní výdechové ventily.

Svářečská kukla 3M™ Speedglas™ 9000 ProTop

Pro případ ohrožení padajícími předměty

Klíčovým je u svářečské kukly Speedglas 9000 ProTop inovační otočný mechanismus, kterým se dá svářečská kukla připojit k příslušné bezpečnostní přilbě. Kukla se pak stále nachází blízko přilbě, což zlepšuje vyváženost a snižuje namáhání krčních svalů.

K dispozici spolu se svářečskými kazetami Speedglas řady 9002 s nastavitelným stupněm zatemnění č. 9, nebo se dvěma stupni zatemnění č. 9 a 11.

- Verze s bočními průzory.
- Exkluzivní výdechové ventily.



Svářečská kukla 3M™ Speedglas™ ProTop s bezpečnostní přilbou má speciální provedení s nízkým profilem a minimem výčnělků, což snižuje riziko zachycení o okolní překážky. Plochý předek bezpečnostní přilby má krátký kšilt, takže svářeč může mít kuklu těsně u obličeje, aby co nejlépe viděl na práci.

NOVINKA

Svářečské kukly 3M™ Speedglas™ s bezpečnostní přilbou (nadstandard)

Svářeči pracující v prostorách, kde může dojít k jejich ohrožení padajícími předměty, jistě ocení nové bezpečnostní přilby, které lze jako nadstandard objednat spolu se svářečskými kuklami 3M™ Speedglas™ 9100, 3M™ Speedglas™ 100 a 3M™ Speedglas™ SL.

Bezpečnostní přilba 3M™ Peltor™ G3001 je vyrobena z vysoce kvalitního ABS plastu stabilizovaného vůči účinkům UV záření. Jako jedna z nejlehčích bezpečnostních přileb obdržela přilba Peltor G3001 nejvyšší možné hodnocení vzhledem ke schopnosti absorbovat a rozptýlit silové účinky předmětů při jejich dopadu.

Vhodné i pro jiné typy bezpečnostních přileb!

S využitím našeho nového adaptéru můžete na svářečskou kuklu Speedglas 9100 snadno nasadit většinu oblíbených komerčně dostupných bezpečnostních přileb.

Viz tabulka (vpravo) se seznamem příslušenství, jehož kompatibilitu lze zajistit adaptérem.



Příslušenství kompatibilní se svářečskou kuklou Speedglas™ 9100

3M™ Peltor™ G22

3M™ Peltor™ G3001

MSA V-gard®

3M™ 1465 Balance

Centurion® Vulcan™

Řady Schubert® BEN™ a BOP™ series

Protector® HC 43 Tuffmaster™

Unisafe® TA560 UniLite™ ABS

3M™ 2000/2010

Bezpečnostní přilby od jiných výrobců (kromě 3M): Kompatibilita výše uvedených bezpečnostních přileb se svářečskou kuklou Speedglas 9100 byla ověřena zkouškami s příslušným adaptérem. 3M však nemůže mít pod kontrolou změny, ke kterým dojde na příslušných přilbách v budoucnu. Všechny obchodní a servisní značky, názvy výrobců a společností jsou chráněny vlastnickým právem příslušných subjektů.



Adaptér bezpečnostní přilby pro svářečskou kuklu 3M™ Speedglas™ 9100. Díl č. 19 71 35



Svářečská kukla 3M™ Speedglas™ 9100 s adaptérem pro bezpečnostní přilbu 3M™ Peltor™ G3001. Systém Uvicator je vestavěn do přilby Peltor G3001. Dokud je přilba nová, je indikátor Uvicator červený - jakmile se však na plastu začne projevovat UV záření, červená barva postupně vybledne. Jakmile vybledne úplně, je na čase přilbu vyměnit za novou.

Jednotka s pohonem vzduchu 3M™ Adflo™

Chladnější, čistší a pohodlnější svařování

Elegantní a kompatibilní jednotka s pohonem vzduchu 3M™ Adflo™ byla speciálně navržena pro potřeby svářečů. Nepřetržitým proudem přefiltrovaného vzduchu zajišťuje odvod většiny tepla a potu vznikajících při svařování. Používáním filtroventilační jednotky Adflo si zajistíte vyšší stupeň ochrany i pohodlí, a to po celý den.

Plná mobilita

Tenký profil je perfektní ve stísněných prostorech. Jeho ergonomie vychází z potřeb svářeče – nízké hmotnosti, přizpůsobitelné a snadno použitelné ochrany dýchacích orgánů.

Přizpůsobitelný systém, který ušetří vaše peníze

Při použití správného filtru vás filtroventilační jednotka efektivně ochrání proti částicím a plynům – vše v jednom systému. A vy můžete vyměňovat filtry podle potřeby: proti částicím nebo proti plynům. Nemusíte vyměňovat oba najednou.

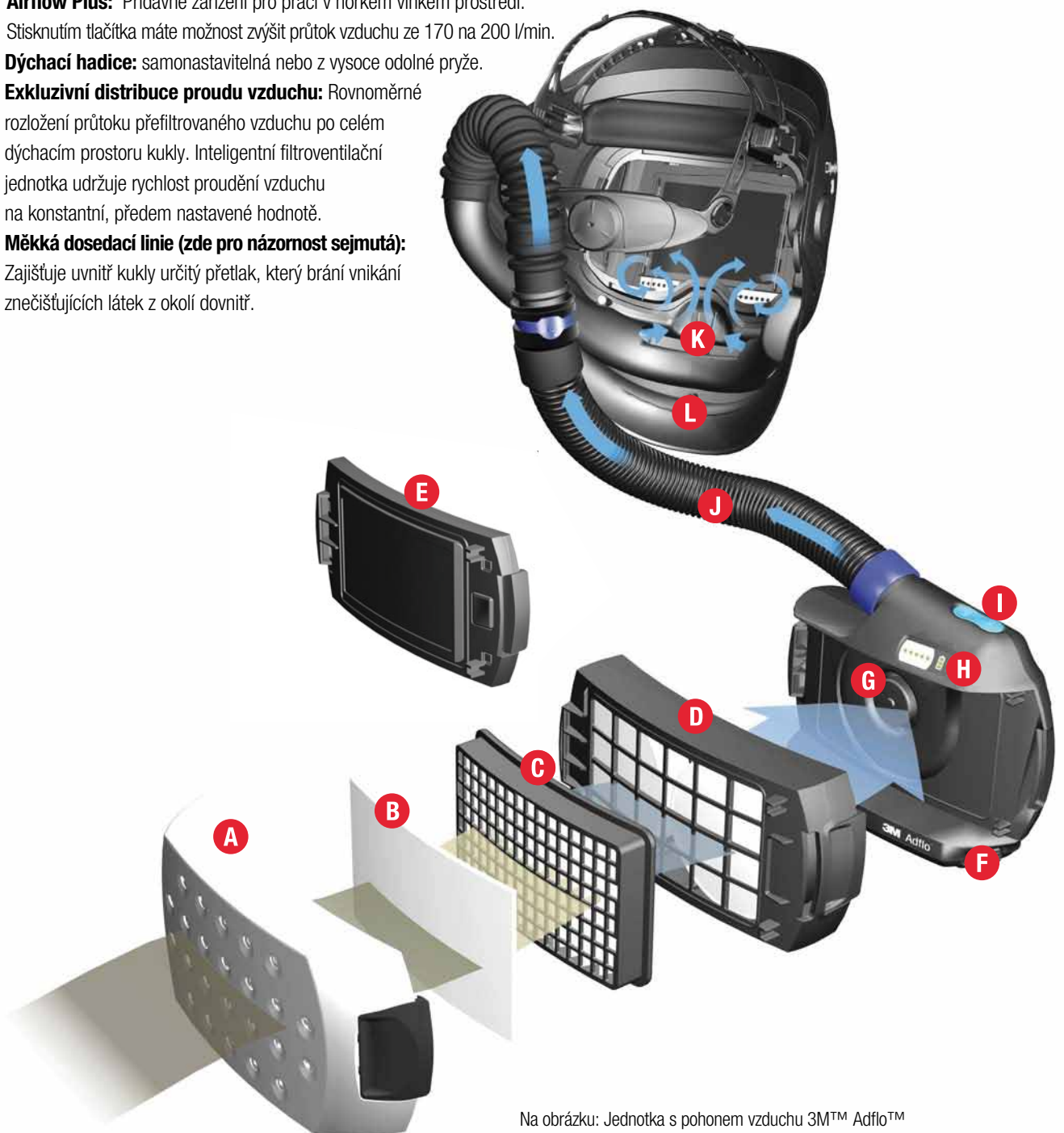


Konstantní proud čistého vzduchu

Vzduch vždy proudí konstantní jmenovitou rychlostí 170 litrů/minutu bez ohledu na stupeň nabití baterie či míru zanesení filtru částicemi. Pro práci v horkém vlhkém prostředí můžete zvýšit rychlost proudění vzduchu na 200 litrů/minutu: prostě stiskněte tlačítko ON ještě jednou.



- A Kryt filtru:** Je v něm umístěna uživatelem vyměnitelná ochrana před jiskrami, která snižuje riziko vzplanutí filtru.
- B Přefiltr:** Prodlužuje životnost částicového filtru.
- C Částicový filtr:** Zajišťuje účinné odfiltrování částic.
- D Plynový filtr (typ A1B1E1 nebo A2):** zachycuje organické, anorganické a kyselé plyny a výpary. Plynové filtry se prodávají zvlášť.
- E Pachový filtr:** Odstraňuje nepříjemné pachy (není potřeba, je-li osazen plynový filtr); prodává se zvlášť.
- F Baterie NiMH:** Zcela se nabije za 2 hodiny. Očekávaná doba provozu činí 8 hodin s novým částicovým filtrem a novou plně nabitou baterií.
- G Bezkartáčový motor:** Třikrát delší životnost než u klasických elektromotorů.
- H Indikátor stavu filtru:** Ukazuje stav částicového filtru.
- I Airflow Plus:** Přídavné zařízení pro práci v horkém vlhkém prostředí. Stisknutím tlačítka máte možnost zvýšit průtok vzduchu ze 170 na 200 l/min.
- J Dýchací hadice:** samonastavitelná nebo z vysoce odolné pryže.
- K Exkluzivní distribuce proudu vzduchu:** Rovnoměrné rozložení průtoku přefiltrovaného vzduchu po celém dýchacím prostoru kukly. Inteligentní filtroventilační jednotka udržuje rychlost proudění vzduchu na konstantní, předem nastavené hodnotě.
- L Měkká dosedací linie (zde pro názornost sejmutá):** Zajišťuje uvnitř kukly určitý přetlak, který brání vnikání znečišťujících látek z okolí dovnitř.



Na obrázku: Jednotka s pohonem vzduchu 3M™ Adflo™ se svářečskou kuklou 3M™ Speedglas™ 9100 FX se vzduchovým kanálem.



„Je to jako můj vlastní svět“

Kompletní systémy na ochranu dýchacích orgánů



Svářečská kukla 3M™ Speedglas™ 9100 se vzduchovým kanálem a s filtroventilační jednotkou 3M™ Adflo™

Svářečská kukla se samozatmívací kazetou. Ergonomická ochrana svářečů s optimální mobilitou a snadným používáním.

Díl č.*:

— Svářečská kukla Speedglas 9100 se vzduchovým kanálem a s filtrační maskou Adflo s částicovým filtrem:

56 66 05 se svářečskou kazetou Speedglas 9100V, nastavitelný stupeň zatemnění 5, 8, 9–13.

56 66 15 se svářečskou kazetou Speedglas 9100X, nastavitelný stupeň zatemnění 5, 8, 9–13.

56 66 25 se svářečskou kazetou Speedglas 9100XX, nastavitelný stupeň zatemnění 5, 8, 9–13.



Svářečská kukla 3M™ Speedglas™ 9100 FX se vzduchovým kanálem a s filtroventilační jednotkou 3M™ Adflo™

Svářečská kukla se samozatmívací kazetou a čířým zorníkem o velikosti 17 x 10 cm pro přípravné práce před svařováním. Vynikající do špatných světelných podmínek a pro nepřetržitou ochranu zraku, obličeje a dýchacích orgánů.

Díl č.*:

— Svářečská kukla Speedglas 9100 FX se vzduchovým kanálem a s filtroventilační jednotkou s částicovým filtrem:

56 66 05 se svářečskou kazetou Speedglas 9100V, nastavitelný stupeň zatemnění 5, 8, 9–13.

56 66 15 se svářečskou kazetou Speedglas 9100X, nastavitelný stupeň zatemnění 5, 8, 9–13.

56 66 25 se svářečskou kazetou Speedglas 9100XX, nastavitelný stupeň zatemnění 5, 8, 9–13.



Ochranné zorníky 3M™ Speedglas™ s jednotkou 3M™ Adflo™

Pro nesvářečské výrobní postupy, které vyžadují ochranu zraku, obličeje a dýchacích orgánů je jednotka Adflo také k dispozici jako systém s čířým nebo zatmaveným zorníkem.

Díl č.*:

— Ochranný zorník Speedglas s jednotkou Adflo s částicovým filtrem:

89 90 20 se zorníkem z polykarbonátu.

89 90 21 se zorníkem z acetátu (odolává rozpouštědlům).

89 90 25 se zorníkem z polykarbonátu, stupeň zatemnění č. 5.

* Za účelem ochrany proti plynům doplňte svou objednávku kterýmkoli z uvedených čísel dílů: 83 72 42 pro plynový filtr A1B1E1 nebo 83 75 42 pro plynový filtr A2.

Tyto filtry vyžadují dýchací hadici s tlumičem (83 40 08) a vysoce výkonnou baterii (83 76 21).

Jednotka s pohonem vzduchu 3M™ Speedglas™ SG-300

Kompaktní, lehká a hospodárná

Jednotka s pohonem vzduchu 3M™ Speedglas™ SG-300 je novou filtroventilační jednotkou pro svařeče, kteří se potřebují chránit před částicemi, a jde jim o snížení koncentrace určitých plynů pod nepříjemnou úroveň.

Stálý průtok vzduchu

Filtroventilační jednotka je vybavena inteligentní elektronikou, která udržuje výrobcem nastavený průtok vzduchu na stálé jmenovité hodnotě 190 litrů za minutu, a to bez ohledu na postupné vybíjení baterie nebo zanášení filtru zachycenými částicemi.

Inteligentní ovladače

Stav nepřípustného vybití baterie, resp. nízkého průtoku vzduchu (např. kvůli úplnému zanesení filtru částicemi) je signalizován opticky (LED) i akusticky. LED indikátory na baterii signalizují stav jejího nabití. Standardní lehká Li-Ion baterie se rychle nabije a nemá paměťový efekt. Rovněž neobsahuje těžké kovy. Je-li potřeba nabít, lze ji snadno vyjmout. Inteligentní nabíječky pomáhají udržovat parametry baterie na optimální úrovni.

* „Úroveň nepříjemnosti“ se týká koncentrací pod hranici NPK (nejvyšší přípustné koncentrace). V případě koncentrací nad hodnoty NPK, se o možnostech použití jednotky 3M™ Adflo™ nebo vzduchového systému 3M™ Fresh-air C poraďte s distributorem 3M.



Jednoduchá, minimální údržba

Veškerou údržbu zvládnete ručně. Výměnu baterie, filtru snadno a rychle provést pouze rukou.

- Povrch jednotky i opasku je hladký, v rámci čištění jej stačí rychle otřít.
- Průhled na filtrační masce umožňuje okamžitou identifikaci druhu nasazeného filtru.
- Trvanlivý bezkartáčový elektromotor pro vyšší spolehlivost.
- Při svařování a broušení lapač jisker snižuje riziko toho, že jiskry či jiné horké materiály přijdou do styku s filtrem a elektromotorem.



Jednotka 3M™ Speedglas™ SG-300 je kompatibilní se svářečskými kuklami tří typů, zde znázorněných s klasickou svářečskou kuklou 3M™ Speedglas™ 9000 a ohnivzdornou kuklou dodávanou jako nadstandard.



Objednací informace

Díl č.:

— Jednotka SG-314E, s koženým opaskem, dýchací hadicí s rychlospojkami (QRS) a hospodárnou baterií:

Verze svářečské kukly 3M™ Speedglas™ 9100 Air, na str. 51.

Verze svářečské kukly 3M™ Speedglas™ 9100 FX, na str. 52.

Verze svářečské kukly 3M™ Speedglas™ 9000, na str. 53.

Vzduchový systém 3M™ Fresh-air™ C

Lehký systém zajišťuje maximální hodnoty průtoku vzduchu

Pro svařování v prostředí, kde je třeba zajistit ochranu dýchacích orgánů a přívod vzduchu, lze použít vzduchový systém 3M™ Fresh-air C s jakoukoli svařečskou kuklou z řady 3M™ Speedglas™ 9100 nebo ochrannými zorníky 3M™ Speedglas™. Lehký, na opasek připínaný vzduchový systém vám umožní regulovat přívod vzduchu. V tomto smyslu se vzduchový systém jeví jako ideální pro namáhavé práce v horkém prostředí.

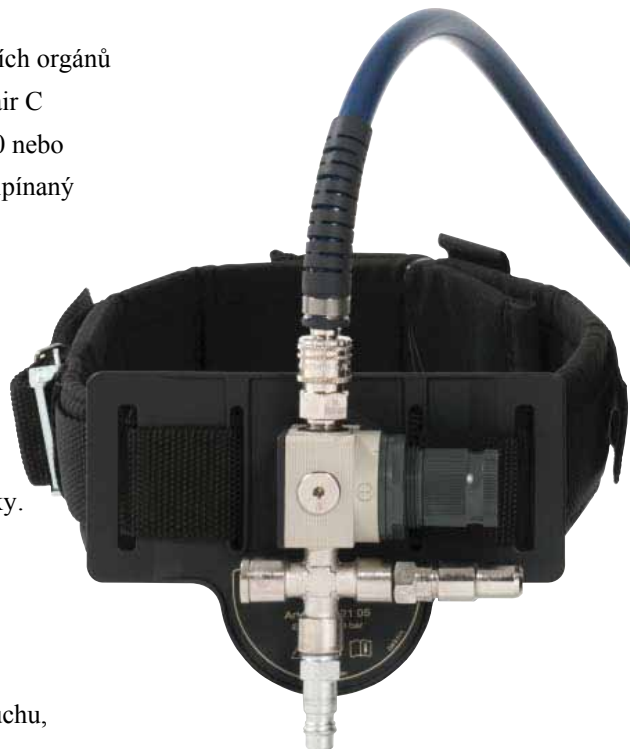
Rychlé připojení

Tento k opasku připínaný vzduchový systém se připojí ke schválené vzduchové hadici pomocí systému rychlospojky. Přiváděný vzduch musí mít dýchatelnou kvalitu a musí splňovat požadavky normy EN 12021.

Olejou mlhu, vodní páry či netoxické nepříjemné pachy lze odstranit z přiváděného vzduchu pomocí některé čističky vzduchu, např. filtračních systémů 3M™ ACU1 a 3M™ ACU-2.

Systém Fresh-air C odpovídá příslušnému evropskému standardu EN 14594 platnému pro jednotky s přívodem vzduchu*.

* Některé starší modely svařečských kukel jsou schváleny dle EN 270 (viz technické specifikace na str. 58–59).



Kompletní systémy na ochranu dýchacích orgánů

Svářečská kukla 3M™ Speedglas™ 9100 se vzduchovým systémem 3M™ Fresh-air C



K DISPOZICI OD

Svářečská kukla se samozatmívací svářečskou kazetou v kombinaci se vzduchovým systémem.

Díl č.:

– Svářečská kukla Speedglas 9100 s kompletním vzduchovým systémem Fresh-air C:

56 88 05 se svářečskou kazetou Speedglas 9100V

56 88 15 se svářečskou kazetou 9100X

56 88 25 se svářečskou kazetou 9100XX

Svářečská kukla 3M™ Speedglas™ 9100 FX Air se vzduchovým systémem 3M™ Fresh-air C



K DISPOZICI OD

Welding shield with Svářečská kukla se samozatmívací svářečskou kazetou a čířým zorníkem o velikosti 17 x 10 cm pro přípravné práce před svařováním. Vynikající pro práce za špatných světelných podmínek, kde je potřeba neustálé ochrany zraku, obličeje a dýchacích orgánů.

Díl č.:

– Svářečská kukla Speedglas 9100 FX s kompletním vzduchovým systémem Fresh-air C:

54 88 80 se svářečskou kazetou 9100V

54 88 70 se svářečskou kazetou 9100X

54 88 25 se svářečskou kazetou 9100XX

Ochranné zorníky 3M™ Speedglas™ se vzduchovým systémem 3M™ Fresh-air C



Pro nesvářečské výrobní postupy, které vyžadují ochranu zraku, obličeje a dýchacích orgánů, je také k dispozici vzduchový systém Fresh-air C vybavený čířým ochranným zorníkem.

Díl č.:

– Ochranný zorník Speedglas s kompletním vzduchovým systémem Fresh-air C:

89 91 00 se zorníkem z polykarbonátu

89 91 01 se zorníkem z acetátu (odolávajícím rozpouštědlům).

89 91 35 se zorníkem z polykarbonátu, DIN 5 pro vzduchový systém Fresh-air C. (Vzduchový systém je nutné objednat zvlášť; viz Seznam dílů.)

Často kladené otázky ohledně výparů od svařování

1) Kterou filtrační masku potřebuji, když svařuji nerezovou ocel?

Při svařování nerezové oceli technologií MIG nebo MMAW se uvolňují výpary, které často obsahují částice chromu a niklu. Chrom je z nich toxičtější. Vynikající ochranu zde nabízí jednotka s pohonem vzduchu s částicovým filtrem. Při svařování technologií TIG se zpravidla výpary ve větším množství neuvolňují, zato se však ve velkém vytváří ozón: více v odstavci 6. Při řezání a svařování plazmou mohou působením vysokých teplot vznikat nebezpečné oxidy dusíku: více v odstavci 7.

2) Opravdu potřebuji ochranu dýchacích orgánů, svařuji-li obyčejnou ocel?

Třebaže výpary ze svařování běžné oceli nepatří k těm nebezpečnějším, nelze říci, že by vašemu zdraví prospívaly. Mimo jiné obsahují částičky oxidu železa, které mohou vyvolat siderózu (chronický zápal plic). Při svařování typu MIG/MAG, resp. potaženou elektrodou, dochází k mohutným emisím výparů, což znamená, že filtrační maska a dobré větrání pracoviště jsou nutností.

Pro svařování obyčejné oceli se doporučuje jednotka s pohonem vzduchu s částicovým filtrem.

3) Jaký druh filtrační masky je potřeba při svařování materiálu s povrchovou úpravou?

Při svařování povrchově upravených materiálů se může uvolňovat řada nebezpečných emisí. V případě pozinkované oceli unikají částice oxidu zinečnatého. Ty způsobují tzv. „zinkovou horečku“. Svařujete-li nátěrem opatřený materiál, dbejte zvýšené opatrnosti, protože z mnoha nátěrových hmot se mohou do vzduchu uvolňovat velmi nebezpečné látky. Pro svařování pozinkované oceli či olovnatým základním nátěrem opatřeného materiálu se doporučuje použít jednotku s pohonem vzduchu s částicovým a pachovým filtrem, který minimalizuje nepříjemné pachy. Je-li materiál opatřen dvousložkovou nátěrovou hmotou či polyuretanovou izolací, pak se v každém případě obraťte na bezpečnostního technika. Hrozí totiž značné riziko vystavení izokyanátům, které je velmi nebezpečné vdechovat a obtížné rozpoznat. V těchto případech se doporučuje použít jednotku s přívodem vzduchu.

4) Jakou ochranu dýchacích orgánů potřebuji ve stísněných prostorách?

Svařujete-li ve stísněných či nedostatečně větraných prostorách — kde se mohou hromadit kontaminující látky a dosahovat vyšších koncentrací, příp. vytěšňovat odtamtud kyslík — lze doporučit jednotku s přívodem vzduchu,



bez ohledu na konkrétní způsob svařování. V případě filtrační masky s přívodem dýchatelného vzduchu si můžete být jisti, že se vám dostává kyslíku v dostatečném množství a že jste dostatečně ochráněni před znečišťujícími látkami v plynném skupenství i v podobě částic. Jednotky s pohonem nebo přívodem vzduchu však nikdy nepoužívejte v atmosférách, které bezprostředně ohrožují život či zdraví (IDLH). Nejste-li si jisti, v každém případě se obraťte na bezpečnostního technika!

5) Mají ochranné plyny a legované elektrody nějaký dopad na mé pracovní prostředí?

Při svařování technologiemi MIG a TIG se ochranná atmosféra vytváří vzácnými plyny – argonem a heliem. Ani argon, ani helium se nepovažuje za nebezpečné, ale i tyto plyny mohou z nevětraných prostor vytěsnit kyslík. V těchto případech je žádoucí jednotka s přívodem vzduchu. Při svařování technologií MAG se ochranná atmosféra vytváří z oxidu uhličitého nebo jeho směsi s některým vzácným plynem. Protože se část ochranné atmosféry může přeměňovat na oxid uhelnatý, vzniká tento plyn v okolí svářečského oblouku ve velkém. A oxid uhelnatý nijak odfiltrout nelze. Proto je v případě špatného větrání nutné monitorovat atmosféru na hladinu kyslíku a použít jednotku s přívodem vzduchu. Legované elektrody se běžně používají v rámci technologie MAG. Jako přísada v nich často bývá použit mangan či silikáty. Znamená to, že při svařování proniká do okolního vzduchu velké množství oxidů manganu a silikátů. Jednotka s pohonem vzduchu s částicovým filtrem obvykle poskytuje dostatečnou ochranu proti částicím legujících kovů.

6) Kdy se tvoří ozón?

Při svařování hliníku vznikají nejen částice oxidů tohoto kovu, ale působením UV záření z oblouku na molekuly kyslíku i ozón. Ten je též vedlejším produktem svařování nerezové oceli technologií TIG. Ozón se nakonec přeměňuje zpátky na kyslík. Proces jeho zpětné přeměny se urychlí, pokud ozón přijde do styku s pevnými plochami. Zbavit atmosféru ozónu filtrací není možné, proto je nutné se spoléhat na jeho zpětnou přeměnu na kyslík. Při nízkých koncentracích ozónu se použitím jednotky s pohonem vzduchu s částicovým filtrem dá zredukovat množství ozónu, který pronikne až ke svářeči - částicový filtr (vzhledem k jeho velkému aktivnímu povrchu) a dýchaací hadice vedoucí do svářečské kukly katalyticky napomáhají zpětné přeměně ozónu na normální kyslík. Při vyšších koncentracích bude lepší použít i plynový filtr, který díky velké ploše aktivního uhlí dále napomůže procesu redukce ozónu.

7) Co jsou dusíkaté plyny?

Jako příklad těchto plynů uveďme oxid dusičitý a oxid dusnatý. Oba vznikají při vysokoampérovém svařování a při vysokých teplotách, a to reakcí dusíku s atmosférickým kyslíkem. Je nebezpečné je vdechovat ve vyšších koncentracích, např. při svařování ve stísněných, špatně větraných prostorách. V těchto případech se doporučuje použít jednotku s přívodem vzduchu.









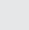


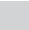


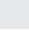


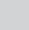

Všeobecný průvodce ochranou dýchacích orgánů

Společnost 3M nabízí širokou škálu prostředků na ochranu dýchacích orgánů, které nabízejí nebývalé pohodlí a ochranu v těch nejtvrdějších podmínkách.

Jak používat tohoto průvodce:

Určete druh materiálu, který je třeba svařovat, a použitou technologii. Na koncentraci znečišťujících látek mají vliv větrací poměry na pracovišti. Vyberte příslušný popis pracovního prostředí a podle něj stanovte nejvhodnější způsob ochrany dýchacích orgánů.*

- P Jednotka s pohonem vzduchu a částicovým filtrem, str. 22.
- ABE Jednotka s pohonem vzduchu a plynovým filtrem A1B1E1, str. 22.
- C Vzduchový systém, str. 28.

Svařovaný materiál	Použitá technologie	Větrání			
		Dobré, nucený oběh vzduchu	Omezené větrání	Stísněný prostor	Klasifikováno jako IDLH
Hliník	MIG 	P	P / P + A B E	C	Filtroventilační jednotky s pohonem nebo přívodem vzduchu se nikdy nesmějí používat v atmosférách bezprostředně nebezpečných životu či zdraví (IDLH). Vždy se poraďte se svým bezpečnostním technikem .
	TIG 	P	P / P + A B E	C	
	POTAŽENOU ELEKTRODOU 	P	P / P + A B E	C	
Nerezová ocel	MIG 	P	P / P + A B E	C	
	TIG 	P	P / P + A B E	C	
	POTAŽENOU ELEKTRODOU 	P	□ / P + A B E	C	
	PLASMA (sváření a řezání)	□	P + A B E / C	C	
Ocel bez ochranného nátěru	MIG/MAG 	P	P	C	
	POTAŽENOU ELEKTRODOU 	P	P	C	
	PLASMA (sváření a řezání)	P	P / C	C	
Ocel s nátěrem (na bázi olova)	MIG/MAG 	P	P	C	
	POTAŽENOU ELEKTRODOU 	P	P	C	
	PLASMA (sváření a řezání)	P	P / C	C	
Ocel pozinkovaná	MIG/MAG 	P	P	C	
	POTAŽENOU ELEKTRODOU 	P	P	C	
	PLASMA (sváření a řezání)	P	P / C	C	
Ocel opatřená dvousložkovým nátěrem, příp. polyuretanovou izolací (riziko izokyanátů)	MIG/MAG 	C	C	C	
	POTAŽENOU ELEKTRODOU 	C	C	C	
	PLASMA (sváření a řezání)	C	C	C	
Materiál čištěný trichloroetylenem	MIG 	C	C	C	
	TIG 	C	C	C	
	POTAŽENOU ELEKTRODOU 	C	C	C	
	PLASMA (sváření a řezání)	C	C	C	

* 3M se zřídka odpovídá za případný nesprávný výběr vybavení na ochranu dýchacích orgánů. Tato tabulka je pouze vodítkem. Má vám jen pomoci zaměřit pozornost na většinu vhodných filtračních masek z nabídky 3M pro konkrétní využití. Nepoužívejte ji však jako jedinou pomůcku pro výběr těchto prostředků. Podrobné technické parametry a jednotlivá omezení naleznete v příbalovém letáku a uživatelské dokumentaci.

Průvodce filtry na ochranu dýchacích orgánů

Kód Typ filtru

E	Proti kyselým plynům.
A	Proti organickým plynům, bod varu >65 °C.
AX	Proti organickým plynům, bod varu <65 °C.
P	Proti částicím.
B	Proti anorganickým plynům

Poznámky

H =	Chemikálie může prostupovat kůží
K =	Chemikálie může vyvolávat rakovinu
S =	Chemikálie může vyvolávat alergie

- Argon a helium jsou inertní plyny, které obvykle nejsou pohlcovány filtry kanystrového typu. Tyto plyny nejsou samy o sobě nebezpečné, ale mohou ze stísněných prostor vytěšňovat kyslík.
- Ozón není účinně zachycován filtry absorpčního typu. Avšak zpětně se přeměňuje na normální kyslík, přijde-li do styku s pevnými povrchy. Použitím svářečské kukly nebo ochranného zorníku Speedglas s jednotkou (s částicovým filtrem) Adflo lze omezit vystavení ozónu. (Pro další informace se obraťte na technický servis 3M nebo na místní zastoupení 3M.)
- Chemické složky výparů od svařování s velmi nízkými hodnotami nejvyšší přípustné koncentrace mohou představovat specifické nebezpečí. Nejlepší ochranu proti nim někdy zajistí vzduchový systém. V případě pochybností se poradte se svým bezpečnostním technikem.

Hodnoty nejvyšší přípustné koncentrace (NPK) jsou dány národními bezpečnostními předpisy jednotlivých zemí.

Doporučený typ filtru				
Chemikálie	Částic.	Plyn	Přívod vzduchu	Pozn.
Hliník	P			
Argon			Přívod vzduchu	1
Beryllium	P		Přívod vzduchu	K, S 3
Brom		B		
Kadmium	P			K
Oxid uhličitý			Přívod vzduchu	
Oxid uhelnatý			Přívod vzduchu	
Chlór		B		H
Oxid chloričitý		B		
Šestimocný chróm	P			K
Trojmocný chróm	P			
Měď	P			
Fluoridy	P			
Fluor			Přívod vzduchu	
Helium			Přívod vzduchu	1
Izokyanáty			Přívod vzduchu	S
Chlorovodík		B	Přívod vzduchu	3
Kyanovodík		B	Přívod vzduchu	H3
Fluorovodík		B	Přívod vzduchu	3
Sirovodík		B		
Oxidy železa	P			
Olovo	P			
Hořčík	P			
Mangan	P			
Nikl	P			S
Oxid dusičitý			Supplied Air	
Oxid dusnatý			Supplied Air	
Ozón	P	ABE		2
Fosgen			Supplied Air	3
Fosfín			Supplied Air	
Oxid křemičitý	P			
Oxid siřičitý		E		
Trichloroetylen		A		K
Oxid vanadu	P			
Ředidla		A		
Zinek	P			
Chlorid zinečnatý	P			
Oxid zinečnatý	P			

Jak fungují samozatmívací svářečské kazety (ADF)



Před:

S kuklou v bezpečné sklopené poloze máte jasný výhled kazetou. Obě ruce máte volné a můžete přesně nasadit elektrodu.



Během:

Do 0,1 milisekundy po zapálení oblouku se kazeta zatmaví.



Potom:

Po skončení svařování se kazeta automaticky vrátí do čirého stavu a vy můžete ihned bezpečně prohlížet chladnou taveninu a připravovat se na další svar.

Ochrana zraku, která spolehlivě pozvedne vaše výkony

Vytrvalá spolehlivost je tím, na co je třeba pamatovat u samozatmívacích svářečských kazet 3M™ Speedglas. Umožňují neustále pohodlný výhled. Poskytují trvalou ochranu před ultrafialovým a infračerveným (UV/IR) zářením. A spolehlivě přecházejí z tmavého do světlého stavu tak, jak sami chcete.

Uleví se vám

Svářečské kazety Speedglas také zbavují krční partie zbytečné námahy od „věčného spouštění a zvedání kukly“. A rovněž dokážete přesněji nasazovat elektrodu. To na druhé straně snižuje potřebu přebrušování a předělávek. A navíc se dostanete i do stísněných prostor, a máte přitom chráněný zrak i celý obličej. Díky neustále jasnému výhledu přes kazetu si daleko lépe poradíte i s těmi nejnáročnějšími svary.

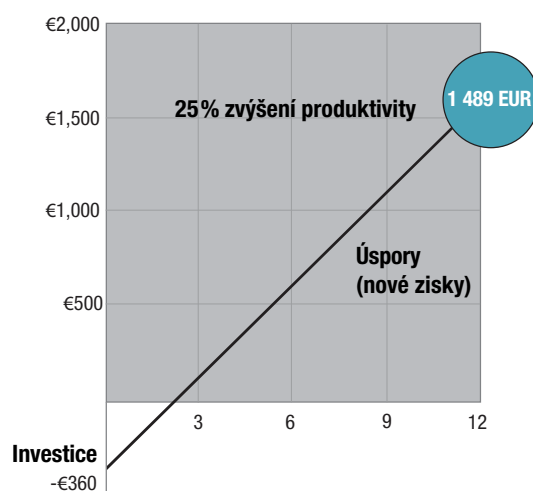
Jak rychle se svářečská kukla 3M™ Speedglas™ zaplatí?

Definujeme-li ziskovost v termínech ochrany, pak stačí jeden jediný den. Zatímco „ochranu“ bývá obtížné měřit, je daleko jednodušší hodnocení efektivity svařování a kvality svarů. Dle některých studií lze dosáhnout podstatného zvýšení efektivity právě využitím samozatmívacích kazet Speedglas.

Nejenže lze prakticky vyloučit většinu „špatně započatých svarů“! Méně špatných svarů znamená méně přebrušování a vyšší celkovou kvalitu.

Například:

Přínosy k produktivitě ovšem závisejí na konkrétní oblasti použití. Svářeč, který provádí hodně bodových svarů, bude pracovat daleko produktivněji než jeho kolega, který dělá dlouhé švové svary. A v tomto příkladu se konzervativně počítá s pouze 25% zvýšením produktivity. Svařuje-li svářeč pouze 4 hodiny denně a bere 8 EUR za hodinu, zaplatí se svářečská kukla za tři měsíce. Za rok budou úspory dané vyšší produktivitou práce činit 1 489 EUR (říká se jim také nové zisky).

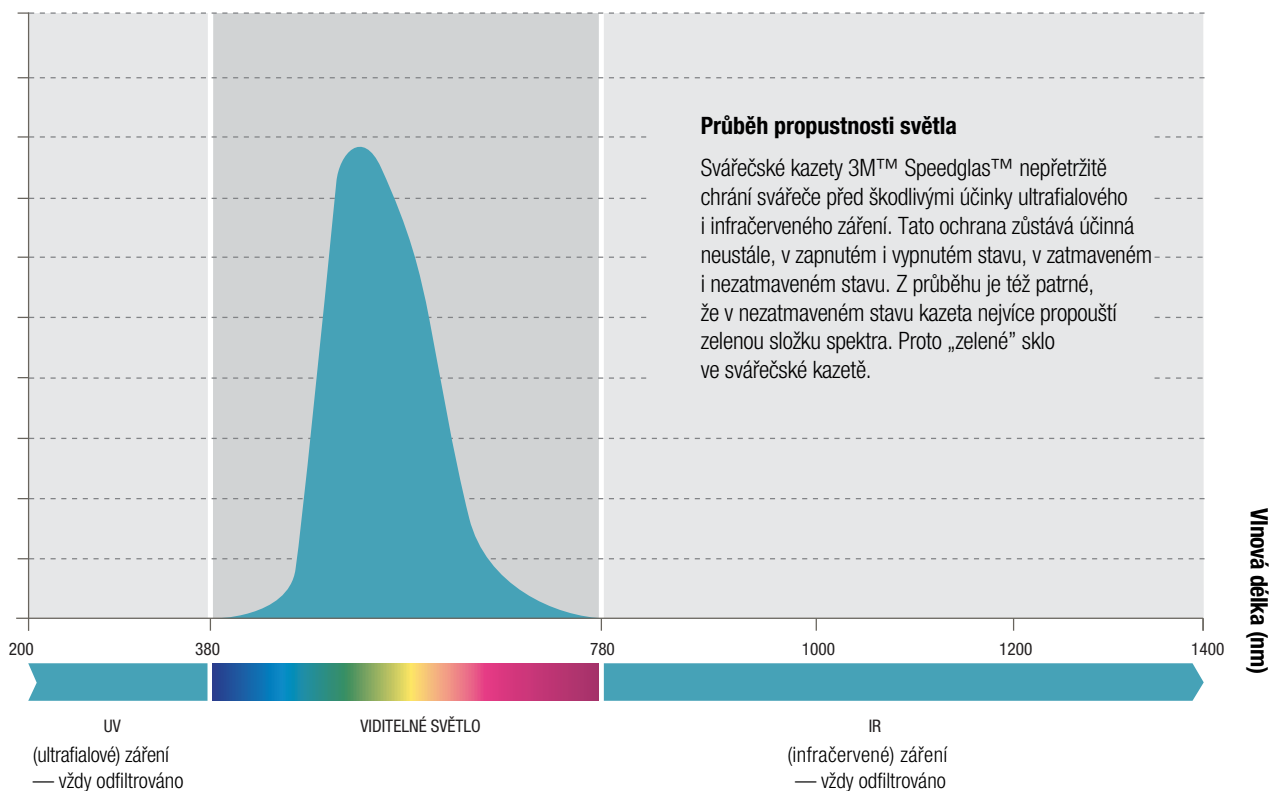


Doporučené stupně zatemnění dle EN 379:2003

Svařovací technologie	Svařovací proud A																							
	1.5	6	10	15	30	40	60	70	100	125	150	175	200	225	250	300	350	400	450	500	600			
MMAW (potažené elektrody)	8						9		10		11		12		13			14						
MAG	8						9		10		11		12			13								
TIG		8		9		10		11		12		13												
MIG								9		10		11		12		13		14						
MIG s lehkými slitinami										10		11		12		13		14						
Řezání el. obloukem													11		12		13		14		15			
Řezání plazmovou tryskou										9		10		11		12			13					
Obloukové svařování mikro plazmou	4		5		6		7		8		9		10		11		12							
	1.5	6	10	15	30	40	60	70	100	125	150	175	200	225	250	300	350	400	450	500	600			

Tabulka doporučuje optimální stupně zatemnění svářečské kazety pro různé oblasti využití. Dle podmínek použití lze použít nejbliže vyšší, či nejbliže nižší hodnotu.

Součinitel propustnosti světla (%)



Schválení CE a evropské normy

V Evropě musí být všechny osobní ochranné prostředky (OOP) označeny symbolem CE a být v souladu se směrnicí 89/686/EEC pro OOP. Jen za těchto podmínek je lze uvádět na trh. OOP musí být také v souladu s platnými národními i harmonizovanými normami, což zajistí splnění základních bezpečnostních požadavků uvedených ve směrnici pro OOP.

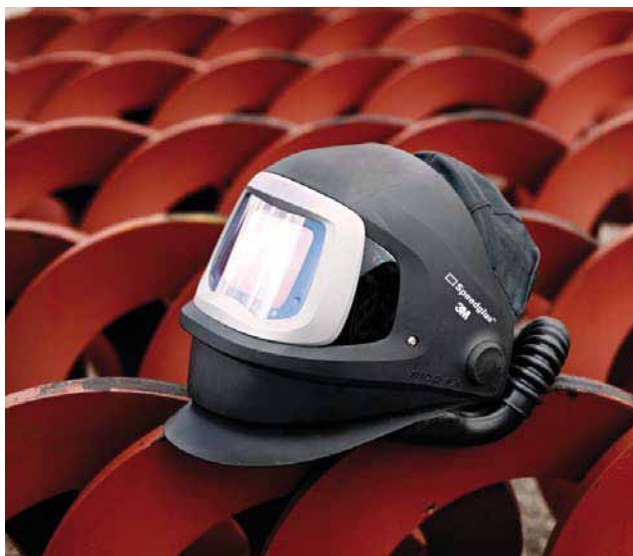
Evropská klasifikace ochrany zraku a obličeje

O svářečských kuklách obsahujících ochranné kazety pojednávají normy EN 175, EN 166 a EN 169 (pasivní kazety) nebo EN 379 (samozatmívací kazety). Ochrannými zorníky se zabývá norma EN 166. V normách EN 175 a EN 166 jsou OOP členěny podle mechanické pevnosti: zvýšená robustnost (S) nebo odolnost vůči částicím o vysoké rychlosti (F nebo B).

Ve smyslu EN 166 je přípustné doplnit označení třídy pro mechanickou pevnost písmenem (T) – pro případ teplotních extrémů (-5 °C až +55 °C). Navíc existuje členění se zřetelem na oblast využití: „9” označuje ochranu proti odstříkující tavenině a pronikání horkých pevných částic, „3” pak proti tekutinám (kapajícím nebo odšťukujícím), a „8” před elektrickými oblouky vznikajícími při zkratech v elektrickém vybavení. Z hlediska norem EN 166 a EN 379 se svářečské kazety a kukly dělí dle kvality do skupin 1 až 3, přičemž „1“ znamená nejvyšší kvalitu. Pro pasivní svářečské kazety a zorníky existuje pouze jedna třída optické kvality. Pro samozatmívací svářečské kazety je k dispozici členění do čtyř tříd: optická třída / rozptyl světla / kolísání propustnosti světla / závislost na úhlu dopadu.

Zabrušování a mechanická pevnost

Mechanická pevnost všech svářečských kukel 3M™ Speedglas™ řady 9100 se schvaluje dle EN 175 (třída „B”), svářečských kukel 3M™ Speedglas™ 9000 s bočními průzory dle téže normy ve třídě „F”. A proto: potřebujete-li verzi s bočními průzory a používáte-li pro zabrušování kuklu Speedglas, pak společnost 3M důrazně doporučuje zvolit jednu ze svářečských kukel s bočními průzory



Členění dle mechanické pevnosti

Třída S	Zvýšená robustnost (zkouška tvrdosti kuličkou 5,1 m/s).
Třída F	Odolnost vůči částicím o vysoké rychlosti, možný náraz (45 m/s).
Třída B	Odolnost vůči částicím o vysoké rychlosti, možný náraz (120 m/s).
Třída T	Písmeno „T” znamená, že zkouška odolnosti proti částicím o vysoké rychlosti byla provedena při extrémních teplotách (-5 °C až +55 °C) (neprovádí se vždy).

Pozn.: Výrobky zařazené do třídy B neposkytují ochranu za všech okolností, tedy např. v případě použití brusných kotoučů/brusek.

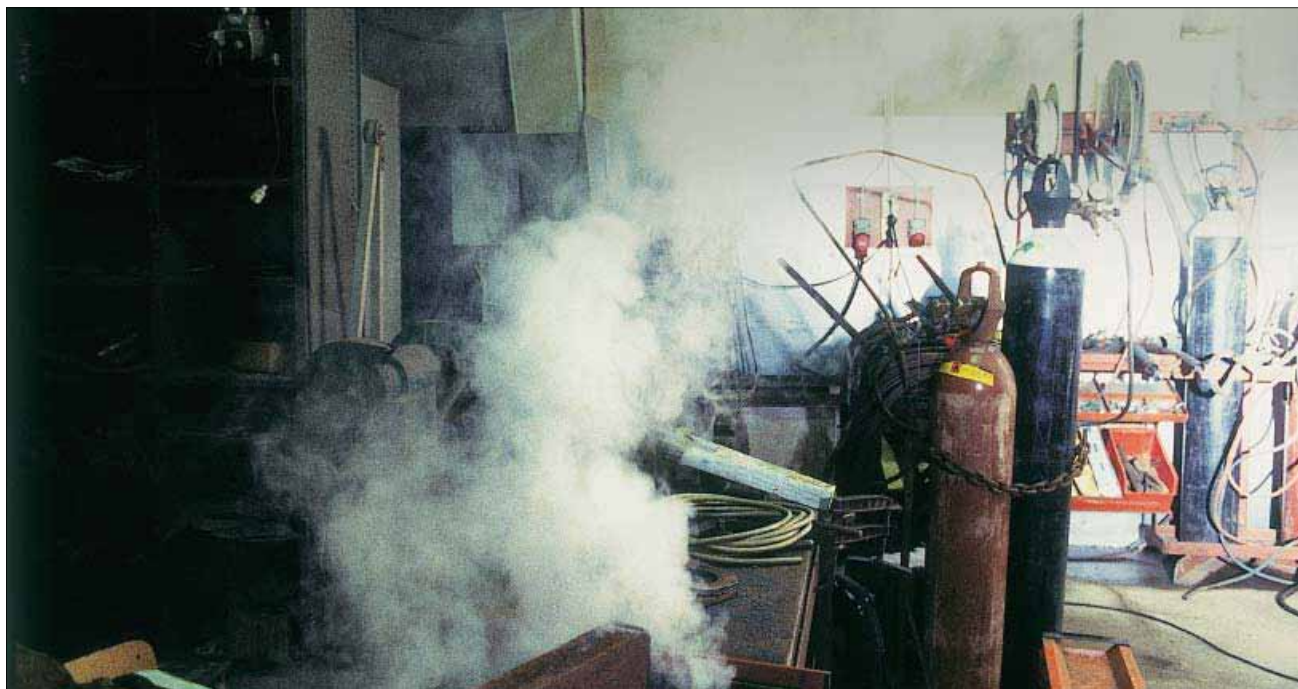
Speedglas 9100 nebo Speedglas 9100 FX a dát jí přednost před staršími modely Speedglas 9000 s bočními průzory. Způsob členění našich výrobků naleznete v tabulce technických dat na str. 60.

Přejete-li si další podrobné informace o evropských normách, případně je chcete rovnou zakoupit, obraťte se na Úřad pro technickou normalizaci, metrologii a státní zkušebnictví.

Evropské normy pro jednotky s pohonem vzduchu

Evropskou normou pro kompletní jednotku s pohonem vzduchu, jejíž součástí je kukla nebo zorník, je EN 12941. Pro částicové filtry (P) nepředepisuje norma EN 12941 žádné zvláštní členění, protože zde nachází uplatnění už členění systémů. Norma EN 12941 definuje parametry ve třech třídách (TH1, TH2 a TH3). V číslech jsou zakódovány celkové parametry (průnik směrem dovnitř) a pevnost v tahu dýchací hadice a hadicových spojek. Ve třídě TH1 činí možnost průniku max. 10 %, ve třídě TH2 max. 2 % a ve třídě TH3 max. 0,2 %.

U plynových filtrů se používá písmenné a barevné značení podle plynů, proti kterým konkrétní filtr dokáže ochránit ve smyslu definic v normě EN 12941. Například: „A” pro organické plyny, „B” pro anorganické plyny a „E” pro kyselé plyny. U jednotek s pohonem vzduchu se stanovuje účinnost plynového filtru zkouškou při jmenovitém průtoku vzduchu. Takto stanovená účinnost se označuje číslem: „1” znamená nízkou účinnost, „2” střední účinnost a „3” vysokou účinnost. Jeden z plynových filtrů, který je k dispozici pro jednotku 3M™ Adflo™, tak nese označení A1B1E1.



Evropské normy platné pro jednotky s přívodem vzduchu

Vzduchový systém 3M™ Fresh-air™ C s kompatibilními svářečskými kuklami 3M™ Speedglas™ nebo ochrannými zorníky 3M™ Speedglas™ jsou schváleny dle EN 14 954*, což svědčí o tom, že průnik činí méně než 0,5%. Tento systém není autonomní, je nutné zajistit přívod dýchatelného vzduchu splňujícího požadavky uvedené v normě EN 12021. Maximální schválená délka vzduchovodu zajišťujícího přísun vzduchu činí 50 metrů.

* Norma EN 270 byla nahrazena normou EN 14594. Nové systémy se budou schvalovat na základě normy EN 14954.



Seznam dílů

Svářečské kukly (bez ochrany dýchacích orgánů)

Svářečská kukla 3M™ Speedglas™ 9100	40
Svářečská kukla 3M™ Speedglas™ 9100 FX	41
Svářečské kukly 3M™ Speedglas™ řady 100	43
Svářečská kukla 3M™ Speedglas™ SL	44
Svářečská kukla 3M™ Speedglas™ FlexView	44
Svářečská kukla 3M™ Speedglas™ 9000/Utility	45
Svářečská kukla 3M™ Speedglas™ ProTop (s bezpečnostní přilbou)	46
Různé bezpečnostní přilby pro svářečské kukly 3M™ Speedglas™ 9100 / 100 / SL	46

Náhlavní díly pro ochranu dýchacích orgánů

Jednotka s pohonem vzduchu 3M™ Adflo™	48
Jednotka s pohonem vzduchu 3M™ Speedglas™ SG-300	49
Jednotka s přívodem vzduchu 3M™ Fresh-air C	50

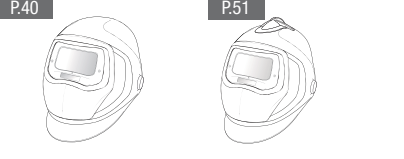
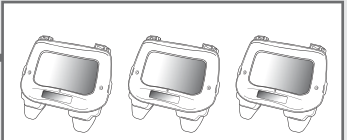
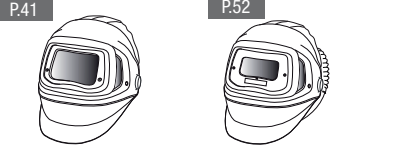
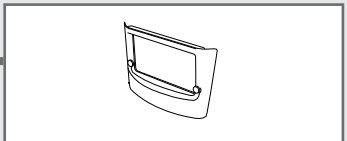


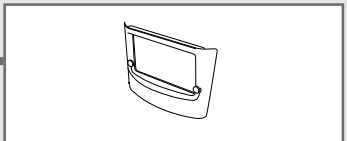


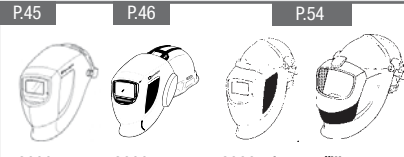

Náhlavní díly pro ochranu dýchacích orgánů

Svářečská kukla 3M™ Speedglas™ 9100 se vzduchovým kanálem	51
Svářečská kukla 3M™ Speedglas™ 9100 FX se vzduchovým kanálem	52
Svářečská kukla 3M™ Speedglas™ řady 9000	53
Ochranné zorníky 3M™ Speedglas™	55
Péče o výrobky, údržba	56
Technické specifikace	57
Rejstřík výrobků	60

Svářečské kukly 3M™ Speedglas™ — Přehled výrobků

Samozatmívací svařovací kazeta byla jedním z prvních výrobků tohoto druhu na trhu a zavedla jakýsi nový standard ochrany zraku a pohodlí svářečů.

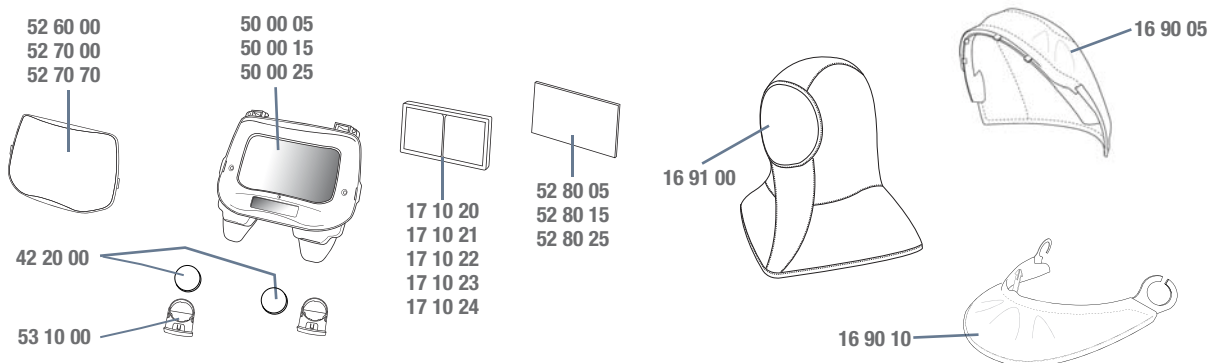
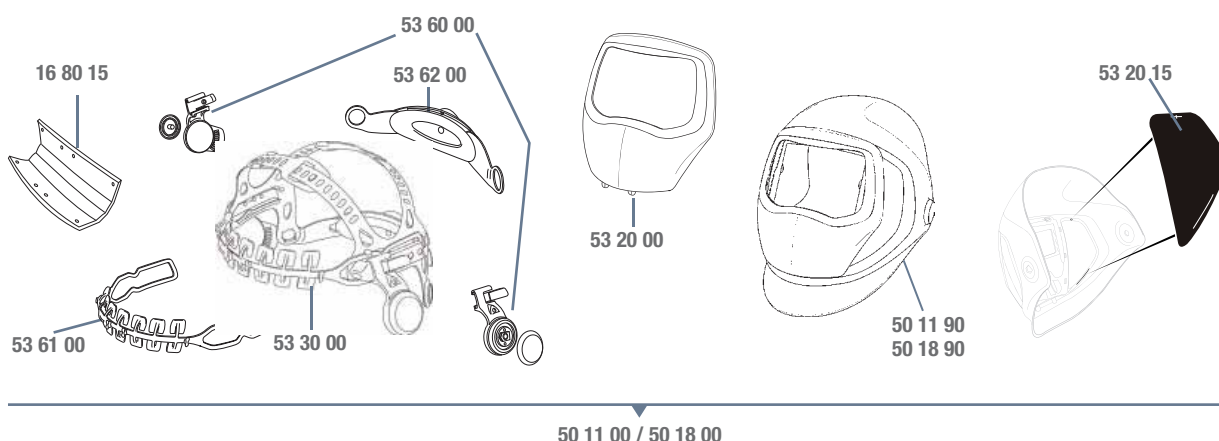
Dnes existuje široká paleta svářečských kulek. Pro každý její model je k dispozici specifická řada svařovacích kazet:

Svářečské kukly	Samozatmívací svařovací kazety	Příslušenství
<p>P.40 P.51</p>  <p>Svářečská kukla 3M™ Speedglas™ 9100 Svářečská kukla 3M™ Speedglas™ 9100 se vzduchovým kanálem</p>	 <p>9100V 9100X 9100XX</p> <p>Svařovací kazety 3M™ Speedglas™</p>	<p>Každý svářeč je jiný a jeho pracovní náplň se může každodenně měnit. Jako vlastník svářečské kukly máte k dispozici řadu příslušenství pro maximalizaci vaší ochrany a pohodlí.</p> <p>Na následujících stránkách naleznete prakticky všechny výměnné díly Speedglas a dostupné příslušenství.</p>
<p>P.41 P.52</p>  <p>Svářečská kukla FX Speedglas™ 9100 Svářečská kukla 3M™ Speedglas™ 9100 FX se vzduchovým kanálem</p>	 <p>Svařovací kazeta 3M™ Speedglas™ SL</p>	
<p>P.44</p>  <p>Svářečská kukla 3M™ Speedglas™ SL</p>	 <p>Svařovací kazeta 3M™ Speedglas™ SL</p>	
<p>P.43</p>  <p>Svářečská kukla 3M™ Speedglas™ 100</p>	 <p>100-10 100-11 100V</p> <p>Svařovací kazety 3M™ Speedglas™ řady 100</p>	
<p>P.45 P.46 P.54</p>  <p>9000 9000 ProTop 9000 s bezp. přilbou pro dýchací systémy</p> <p>Svářečské kukly 3M™ Speedglas™ řady 9000</p> <p>Svářečské kukly Speedglas 9100, 9100 se vzduchovým kanálem, 9100 FX a 9100 FX se vzduchovým kanálem nahrazují svářečské kukly Speedglas 9000 a 9000 FlexView. Příslušenství a náhradní díly pro řadu 9000 budou k dispozici po dobu 3 – 5 let.</p>	 <p>9002D 9002V 9002X</p> <p>Svařovací kazety 3M™ Speedglas™ řady 9002</p>	

Svářečská kukla 3M™ Speedglas™ 9100



Č. dílu	Popis	Č. dílu	Popis	Č. dílu	Popis
50 11 05	Svářečská kukla Speedglas 9100 bez bočních průzorů, s kazetou 9100V.	50 11 25	Svářečská kukla Speedglas 9100 bez bočních průzorů, s kazetou 9100XX.	50 18 15	Svářečská kukla Speedglas 9100 s bočními průzory a kazetou 9100X.
50 11 15	Svářečská kukla Speedglas 9100 bez bočních průzorů, s kazetou 9100X.	50 18 05	Svářečská kukla Speedglas 9100 s bočními průzory a kazetou 9100V.	50 18 25	Svářečská kukla s bočními průzory a kazetou 9100XX.



Příslušenství a náhradní díly

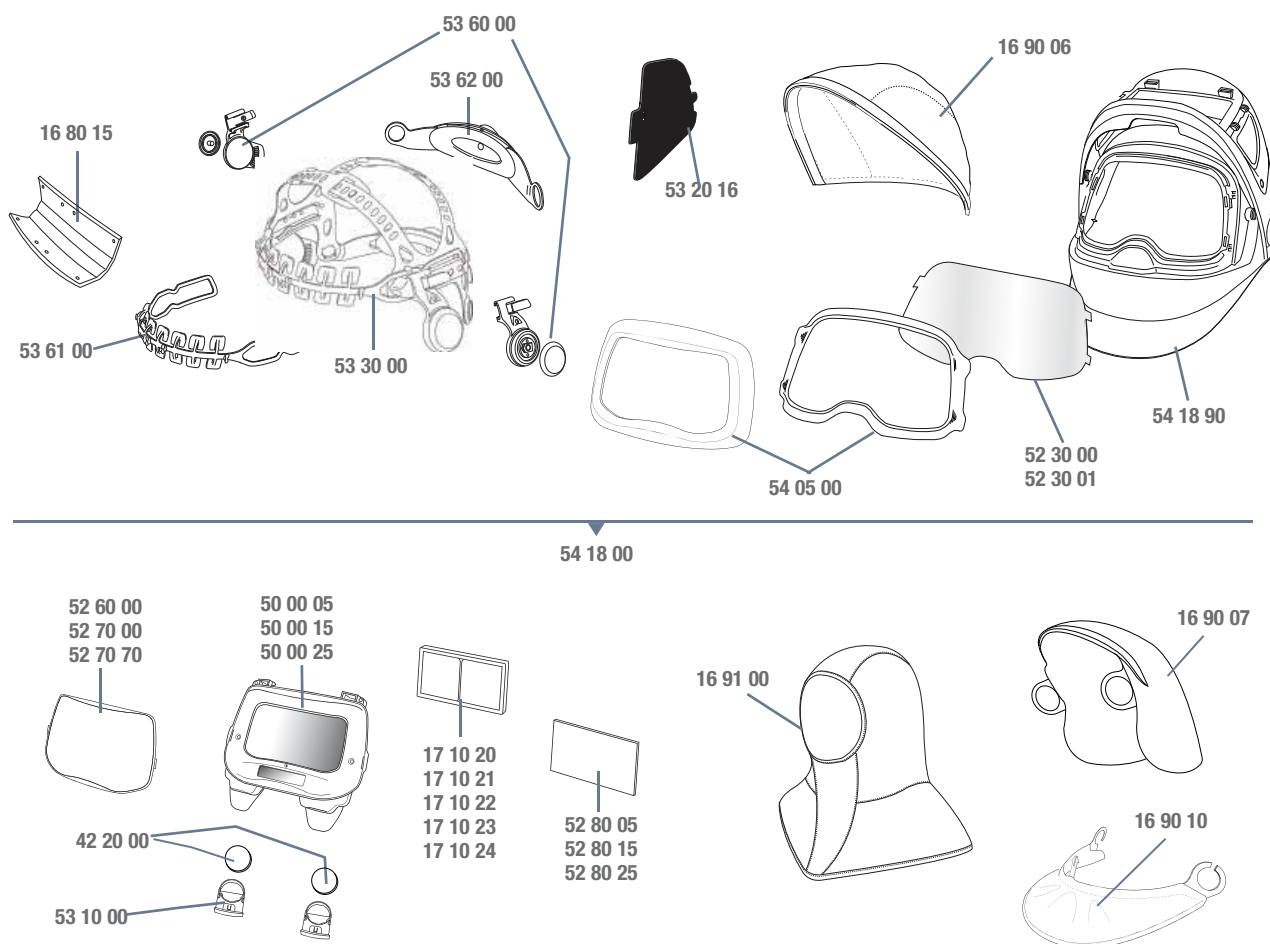
Č. dílu	Popis	Č. dílu	Popis	Č. dílu	Popis
16 80 15	Pohodlná čelenka, 3 ks v balení.	50 11 00	Svářečská kukla 9100 bez bočních průzorů s náhlavním páskem.	52 80 15	Vnitřní krycí sklíčko na kazetu 9100X, 5 ks v balení. Označení sklíčka 117x61.
16 90 05	Ochrana hlavy, černá.	50 11 90	Svářečská kukla 9100 bez bočních průzorů, bez náhlavního pásku.	52 80 25	Vnitřní krycí sklíčko na kazetu 9100XX, 5 ks v balení. Označení sklíčka 117x77.
16 90 10	Ochrana hlavy, černá.	50 18 00	Svářečská kukla 9100 s bočními průzory a náhlavním páskem.	53 10 00	Držák baterií, 2 ks v balení.
16 91 00	Kukla, černá/šedá.	50 18 90*	Svářečská kukla 9100 s bočními průzory, bez náhlavního pásku.	53 20 00	Žár odrazující stříbrné čelo.
17 10 20	Zvětšovací sklo 1,0.	52 60 00	Vnější ochranné sklíčko, standardní, 10 ks v balení.	53 20 15*	Krycí sklíčko bočních průzorů, 2 páry.
17 10 21	Zvětšovací sklo 1,5.	52 70 00	Vnější ochranné sklíčko se zvýšenou odolností proti poškrábání, 10 ks v balení.	53 30 00	Náhlavní kříž Speedglas 9100 s díly sestavy.
17 10 22	Zvětšovací sklo 2,0.	52 70 70	Vnější ochranné sklíčko, žáruvzdorné 10 ks v balení.	53 60 00	Otočný úchytný mechanismus, levý a pravý.
17 10 23	Zvětšovací sklo 2,5.	52 80 05	Vnitřní krycí sklíčko na kazetu 9100V, 5 ks v balení. Označení sklíčka 117x50.	53 61 00	Přední část náhlavního pásku.
17 10 24	Zvětšovací sklo 3,0.			53 62 00	Zadní část náhlavního pásku.
42 20 00	Baterie, 2 ks v balení.				
50 00 05	Svařovací kazeta Speedglas 9100V, měnitelný odstín 5, 8, 9 –13.				
50 00 15	Svařovací kazeta Speedglas 9100X, měnitelný odstín 5, 8, 9 –13.				
50 00 25	Svařovací kazeta Speedglas 9100XX, měnitelný odstín 5, 8, 9 –13.				

* Při objednávání výměnných bočních průzorů použijte č. dílu 50 18 90.

Svářečská kukla Speedglas™ 9100 FX



Č. dílu	Popis	Č. dílu	Popis	Č. dílu	Popis
54 18 05	Svářečská kukla Speedglas 9100 FX s bočními průzory a kazetou 9100V.	54 18 15	Svářečská kukla Speedglas 9100 FX s bočními průzory a kazetou 9100X.	54 18 25	Svářečská kukla Speedglas 9100 FX s bočními průzory a kazetou 9100XX.



Příslušenství a náhradní díly

Č. dílu	Popis	Č. dílu	Popis	Č. dílu	Popis
16 80 15	Pohodlná čelenka, 3 ks/bal.	52 30 00	Kryt zorníku, standardní, 5ks/bal.	53 30 00	Náhlavní kříž Speedglas řady 9100, s díly sestavy.
16 90 06	Ochrana hlavy (malá).	52 30 01	Kryt zorníku proti zamřování, 5ks/bal.	53 60 00	Otočný úchytný mechanismus, levý a pravý.
16 90 07	Ochrana krku (velká).	52 60 00	Vnější ochranné sklíčko, standardní, 10 ks/bal.	53 61 00	Přední část náhlavního pásku.
16 91 00	Kukla, černá/šedá.	52 70 00	Vnější ochranné sklíčko, zvýšená odolnost proti poškrábání, 10ks/bal.	53 62 00	Zadní část náhlavního pásku.
17 10 20	Zvětšovací sklo 1,0.	52 70 70	Vnější ochranné sklíčko, žáruvzdorné, 10ks/bal.	54 18 00	Kukla Speedglas 9100 FX bez svařovací kazety s náhlavním páskem.
17 10 21	Zvětšovací sklo 1,5.	52 80 05	Vnitřní krycí sklíčko na kazetu 9100V, 5ks/bal. Označení sklíčka 117x50.	54 18 90	Kukla Speedglas 9100 FX bez svařovací kazety, bez náhlavního pásku.
17 10 22	Zvětšovací sklo 2,0.	52 80 15	Vnitřní krycí sklíčko na kazetu 9100X, 5ks/bal. Označení sklíčka 117x61.	54 05 00	Sada čelního krytu.
17 10 23	Zvětšovací sklo 2,5.	52 80 25	Vnitřní krycí sklíčko na kazetu 9100XX, 5ks/bal. Označení sklíčka 117x77.		
17 10 24	Zvětšovací sklo 3,0.	53 10 00	Držák baterií, 2ks/bal.		
42 20 00	Baterie, 2ks/bal.	53 20 16	Krycí sklíčka bočních průzorů, 2 páry.		
50 00 05	Svařovací kazeta Speedglas 9100V, měnitelný odstín 5, 8, 9-13.				
50 00 15	Svařovací kazeta Speedglas 9100X, měnitelný odstín 5, 8, 9-13.				
50 00 25	Svařovací kazeta Speedglas 9100XX, měnitelný odstín 5, 8, 9-13.				

Typické příslušenství

Každý svářeč je jiný a jeho práce se může každý den měnit. Jako majitel svářečské kukly 3M™ Speedglas™ máte k dispozici řadu příslušenství pro maximalizaci vaší ochrany i pohodlí.

Nyní navíc nabízíme novou generaci produktů dodatečné ochrany zhotovených z ohnivzdorných textilií pro ochranu před roztavenými kovy, jiskrami a ohněm:



16 91 00



16 90 06
16 90 07

16 90 10



95 44 10



16 90 05

16 90 10

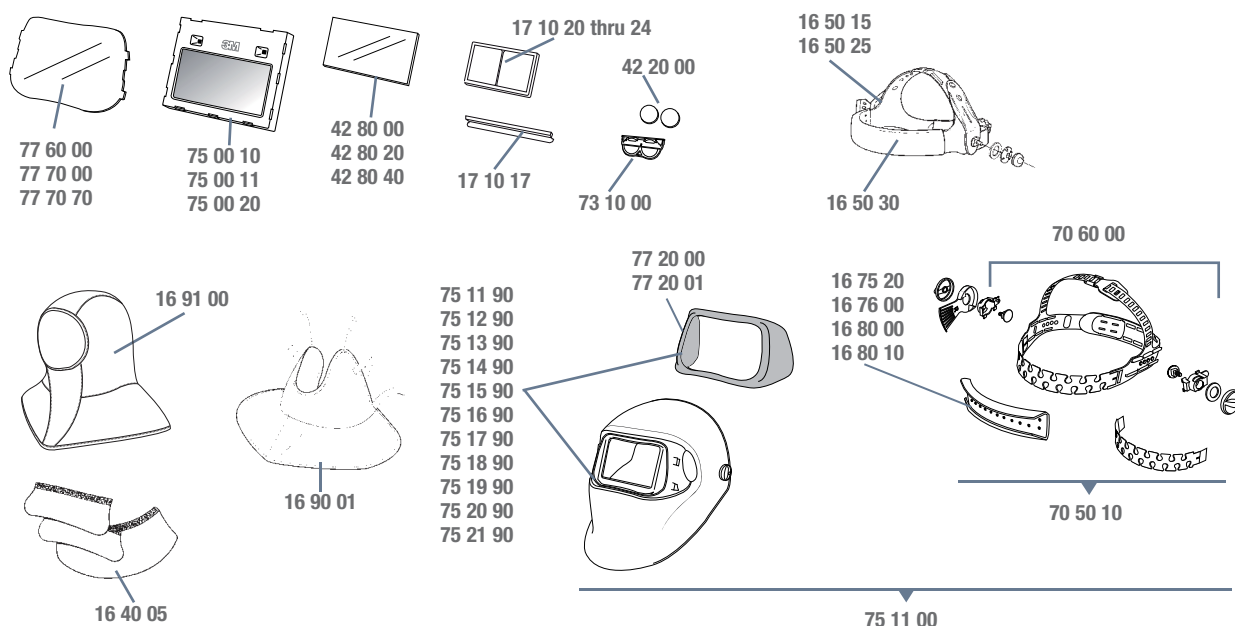
Informace pro objednávání výrobků z katalogu produktů dodatečné ochrany	Svářečské kukly 3M™ Speedglas™ řady 9000	Svářečské kukly 3M™ Speedglas™ SL / 100	Svářečské kukly 3M™ Speedglas™ 9100 / 9100 se vzduchovým kanálem	Svářečské kukly 3M™ Speedglas™ 9100 FX / 9100 FX se vzduchovým kanálem
Ochrana hlavy	Č. dílu 16 40 09		Č. dílu 16 90 05	Č. dílu 16 90 07 (velká) Č. dílu 16 90 06 (malá)
Barva Schválení dle	černá/šedá EN ISO 11611		černá EN ISO 11611	černá (pokrytá EN 175)
Ochrana krku		Č. dílu 16 90 01 černá/šedá EN ISO 11611		Č. dílu 16 90 10 černá EN ISO 11611
Kukla Barva Schválení dle			Č. dílu 16 91 00 černá/šedá EN ISO 11611	
Svářečská čepice Barva Materiál			Č. dílu 95 44 10 černá bavlna	

Svářečské kukly 3M™ Speedglas™ řady 100



75 13 20

Č. dílu	Popis	Č. dílu	Popis	Č. dílu	Popis
75 11 10	Svářečská kukla Speedglas 100, černá Černá s kazetou 100S-10.	75 14 20	Svářečská kukla Speedglas 100 Chrome s kazetou 100V.	75 19 20	Svářečská kukla Speedglas 100 Skull Jewels s kazetou 100V.
75 11 11	Svářečská kukla Speedglas 100, černá s kazetou 100S-11.	75 15 20	Svářečská kukla Speedglas 100 Mechanical Skull s kazetou 100V.	75 20 20	Svářečská kukla Speedglas 100 Wild 'n' Pink s kazetou 100V.
75 11 20	Svářečská kukla Speedglas 100, černá s kazetou 100V.	75 16 20	Svářečská kukla Speedglas 100 Trojan Warrior s kazetou 100V.	75 21 20	Svářečská kukla Speedglas 100 Steel Eyes s kazetou 100V.
75 12 20	Svářečská kukla Speedglas 100 Blaze, s kazetou 100V.	75 17 20	Svářečská kukla Speedglas 100 Aces High s kazetou 100V.		
75 13 20	Svářečská kukla Speedglas 100 Shield Tribal s kazetou 100V.	75 18 20	Svářečská kukla Speedglas 100 Steel Rose s kazetou 100V.		Další fotografie svářečských kukel s grafickým designem najdete na str. 19



Příslušenství a náhradní díly

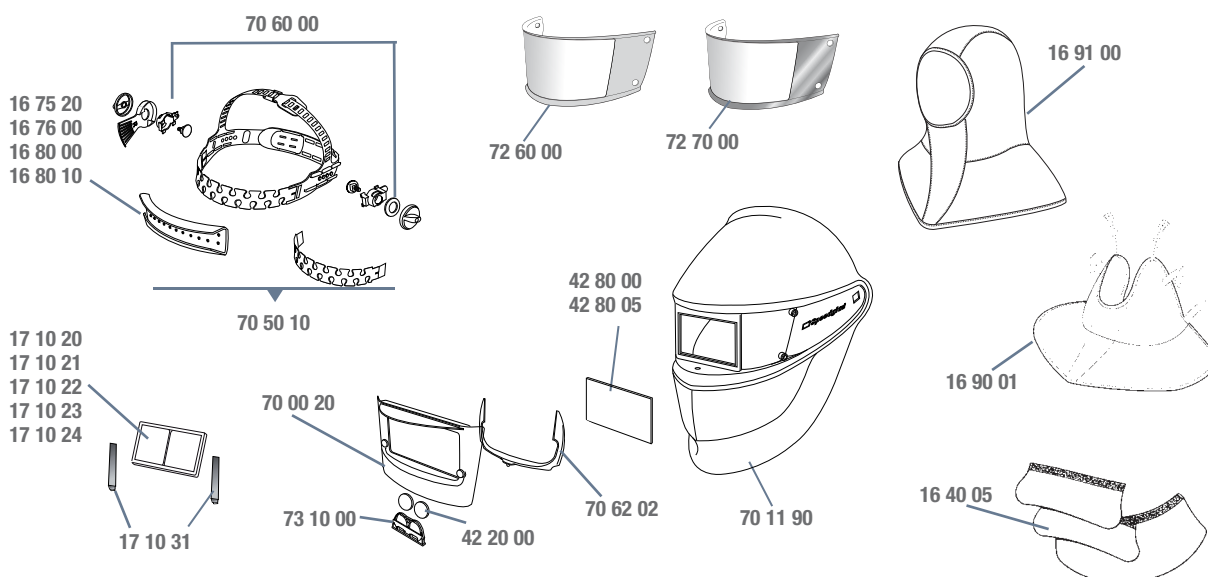
Č. dílu	Popis	Č. dílu	Popis	Č. dílu	Popis
16 40 05	Ochrana uší a krku v kůži.	70 50 10	Pohodlný náhlavní kříž s díly sestavy.	75 16 90	Svářečská kukla Trojan Warrior, bez svařovací kazety, bez náhlavního pásku.
16 50 15	Náhlavní kříž s díly sestavy.	70 60 00	Díly sestavy pro náhlavní kříž.	75 17 90	Svářečská kukla Aces High, bez svařovací kazety, bez náhlavního pásku.
16 50 25	Náhlavní kříž 1 UL s díly sestavy.	73 10 00	Kryt baterie.	75 18 90	Svářečská kukla Steel Rose bez svařovací kazety, bez náhlavního pásku.
16 60 30	Díly sestavy pro náhlavní pásek.	75 00 10	Svařovací kazeta Speedglas 100S-10, jeden odstín 10.	75 19 90	Svářečská kukla Skull Jewels, bez svařovací kazety, bez náhlavního pásku.
16 75 20	Čelenka, froté fialová, 2 ks/bal.	75 00 11	Svařovací kazeta Speedglas 100S-11, Svařovací kazeta, jeden odstín 11.	75 20 90	Svářečská kukla Wild n' Pink, bez svařovací kazety, bez náhlavního pásku.
16 76 00	Čelenka, froté fialová, 20 ks/bal.	75 00 20	Svařovací kazeta Speedglas 100V, měnitelný odstín 8-12.	75 21 90	Svářečská kukla Steel Eyes, bez svařovací kazety, bez náhlavního pásku.
16 80 00	Čelenka, kůže.	75 11 00	Svářecí kukla černá, bez svařovací kazety s náhlavním páskem.	77 20 00	Přední rámeček, stříbrný.
16 80 10	Čelenka, fleece bavlna.	75 11 90	Svařovací kazeta, bez svářečské kazety, bez náhlavního pásku.	77 20 01	Přední rámeček, černý.
16 90 01	Ochrana krku, černá, šedá.	75 12 90	Svářečská kukla Blaze, bez svářečské kazety, bez náhlavního pásku.	77 60 00	Vnější ochranné sklíčko, standardní, 10 ks/bal.
16 91 00	Kukla černá, šedá.	75 13 90	Svářečská kukla Tribal, bez svářečské kazety, bez náhlavního pásku.	77 70 00	Vnější ochranné sklíčko, odolné proti poškrábání 10 ks/bal.
17 10 17	Držák zvětšovacího skla.	75 14 90	Svářečská kukla Chrome, bez svářečské kazety, bez náhlavního pásku.	77 70 70	Vnější ochranné sklíčko, žáruvzdorné 10 ks/bal.
17 10 20	Zvětšovací sklo 1,0.	75 15 90	Svářečská kukla Mechanical skull, bez svařovací kazety, bez náhlavního pásku.		
17 10 21	Zvětšovací sklo 1,5.				
17 10 22	Zvětšovací sklo 2,0.				
17 10 23	Zvětšovací sklo 2,5.				
17 10 24	Zvětšovací sklo 3,0.				
42 20 00	Baterie, 2 ks/bal.				
42 80 00	Vnitřní krycí sklíčko, 5 ks/bal. Označení sklíčka 42 02 00.				
42 80 20	Vnitřní krycí sklíčko, +1 odstín, 5 ks/bal.				
42 80 40	Vnitřní krycí sklíčko, +2 odstín, 5 ks/bal.				

Svářečská kukla 3M™ Speedglas™ SL



70 11 20

Č. dílu	Popis	Č. dílu	Popis	Č. dílu	Popis
16 40 05	Ochrana uší a krku v kůži (3 balení).	17 10 24	Zvětšovací sklo 3,0.	70 62 02	Zajišťovací rámeček kazety, 2ks/bal.
16 75 20	Čelenka, froté, fialová, 2 ks/bal.	17 10 31	Držák zvětšovacího skla.	72 60 00	Vnější ochranné sklíčko, standardní, 5 ks/bal. Označení sklíčka 030226.
16 76 00	Čelenka, froté, 20 ks/bal.	42 20 00	Baterie, 2 ks/bal.	72 70 00	Vnější ochranné sklíčko, odol. proti poškrábání, 5 ks/bal. Označení sklíčka 030248.
16 80 00	Čelenka, kůže.	42 80 00	Vnitřní krycí sklíčko (42 x 91 mm), 5 ks/bal. Označení sklíčka 42 02 00.	73 10 00	Kryt baterie.
16 80 10	Čelenka, fleec bavlna.	42 80 05	42 80 00, 200 ks/bal.		
16 90 01	Ochrana krku černá/šedá.	70 00 20	Svařovací kazeta Speedglas SL, měnitelný odstín 8-12.		
16 91 00	Kukla černá/šedá.	70 11 20	Svářečská kukla Speedglas SL se svařovací kazetou, měnitelný odstín 8 – 12.		
17 10 20	Zvětšovací sklo 1,0.	70 11 90	Svářečská kukla, bez náhlavního pásku.		
17 10 21	Zvětšovací sklo 1,5.	70 50 10	Náhlavní kříž s díly sestavy.		
17 10 22	Zvětšovací sklo 2,0.	70 60 00	Díly sestavy pro náhlavní kříž.		
17 10 23	Zvětšovací sklo 2,5.				

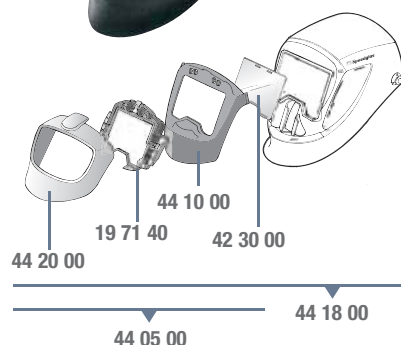


Svářečská kukla 3M™ Speedglas™ 9000 FlexView



Náhradní díly*

Č. dílu	Popis	Č. dílu	Popis
19 71 40	Držák svařovací kazety	44 18 00	Svářečská kukla Speedglas 9000 FlexView s bočními průzory, bez svařovací kazety
19 71 41	Sada zajišťovacího klínu (držák svařovací kazety).	44 20 00	Žár odrážející čelo, stříbrné
42 30 00	Ochranný kryt zorníku, 10 ks/bal.		
44 05 00	Převodní sada Speedglas FlexView		
44 10 00	Prostřední kryt, černý		



Funkční svářečské kukly 3M™ Speedglas™ 9000

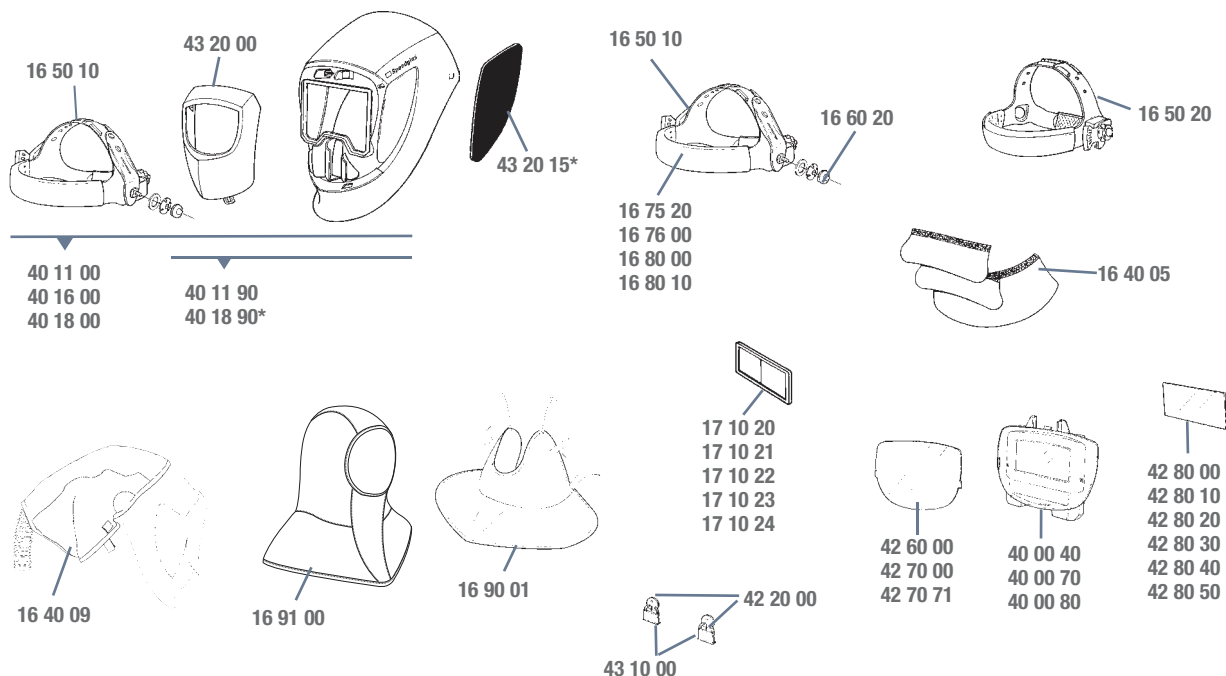


40 11 40
40 18 40

Příslušenství a náhradní díly**

Č. dílu	Popis	Č. dílu	Popis	Č. dílu	Popis
16 40 05	Ochrana uší a krku v kůži.	40 11 40	Svářečská kukla 9000 bez bočních průzorů, s kazetou 9002D a náhlavním páskem.	42 70 71	Vnější ochranné sklíčko, žáruvzdorné, 10ks/bal. Označení sklíčka 42 01 70.
16 40 09	Ochrana hlavy, černá/šedá.	40 11 90	Svářečská kukla 9000, s bočními průzory, bez náhlavního pásku, bez kazety.	42 80 00	Vnitřní krycí sklíčko (42x91 mm) pro kazety 9002D/9002V, 5 ks/bal. Označení sklíčka 42 02 00.
16 50 10	Náhlavní kříž s díly sestavy.	40 16 00	Svářečská kukla 9000, s náhl. páskem 1 UL, s bočními průzory, bez kazety.	42 80 10	Vnitřní krycí sklíčko (53x103 mm) pro kazety 9002X/9000XF, 5 ks/bal. Označení sklíčka 42 02 10.
16 50 20	Náhlavní kříž 1 UL s díly sestavy.	40 18 00	Svářečská kukla 9000, s bočními průzory, s náhlavním páskem, bez kazety.	42 80 20	Vnitřní krycí sklíčko, +1 odstín pro kazety 9002D/9002V, 5 ks/bal.
16 60 20	Díly sestavy pro náhlavní kříž.	40 18 40	Svářečská kukla 9000 s bočními průzory, s kazetou Speedglas 9002D, dvěma odstíny 9/11.	42 80 30	Vnitřní krycí sklíčko, +1 odstín pro kazety 9002X/9000XF, 5 ks/bal.
16 75 20	Čelenka froté, 2 ks/bal.	40 18 90*	Svářečská kukla 9000 s bočními průzory, bez náhlavního pásku, bez kazety.	42 80 40	Vnitřní krycí sklíčko, +2 odstíny pro kazety 9002D/9002V, 5 ks/bal.
16 76 00	Čelenka froté, 20 ks/bal.	42 20 00	Baterie, 2 ks/bal.	42 80 50	Vnitřní krycí sklíčko, +2 odstíny pro kazety 9002X/9000XF, 5 ks/bal.
16 80 00	Čelenka, kůže.	42 60 00	Vnější ochranné sklíčko, standardní, 10 ks/bal. Označení sklíčka 42 01 50.	43 10 00	Kryt baterií, 2 ks/bal.
16 80 10	Čelenka, fleecové bavlna, 2 ks/bal.	42 70 00	Vnější ochranné sklíčko, odolné proti poškrábání 10 ks/bal. Označení sklíčka 42 01 00.	43 20 00	Žár odrazující čelo, stříbrné.
16 90 01	Ochrana krku, černá/šedá.			43 20 15*	Krycí sklíčka bočních průzorů (samolepka) 5 párů.
16 91 00	Kukla černá/šedá.				
17 10 15	Držák na zvětšovací sklo.				
17 10 20	Zvětšovací sklo 1,0.				
17 10 21	Zvětšovací sklo 1,5.				
17 10 22	Zvětšovací sklo 2,0.				
17 10 23	Zvětšovací sklo 2,5.				
17 10 24	Zvětšovací sklo 3,0.				
40 00 40	Svařovací kazeta Speedglas 9002D.				
40 00 70	Svařovací kazeta Speedglas 9002V.				
40 00 80	Svařovací kazeta Speedglas 9002X.				
40 11 00	9000 Svářečská kukla, bez bočních průzorů, bez kazety, s náhlavním páskem.				

* V případě potřeby nových bočních průzorů použijte č. dílu 40 18 90.



** Svářečské kukly Speedglas 9100, 9100 se vzduchovým kanálem, 9100 FX a 9100 FX se vzduchovým kanálem nahrazují svářečské kukly Speedglas 9000 a 9000 FlexView.

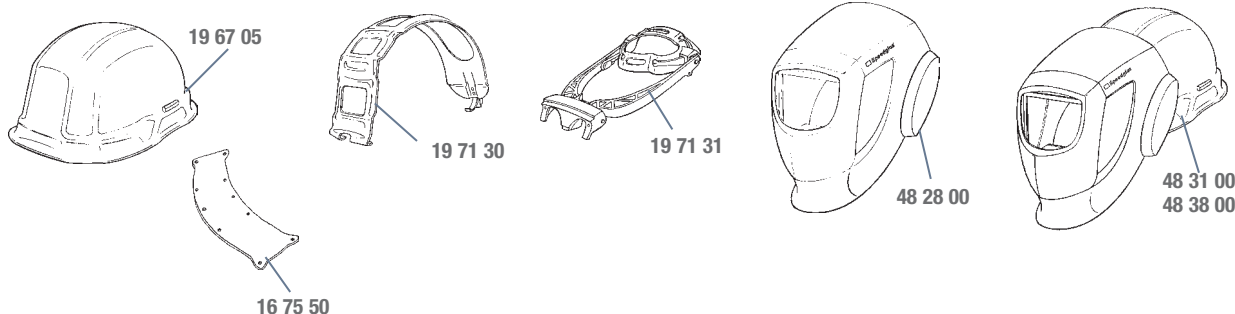
Příslušenství a náhradní díly budou k dispozici po dobu 3 – 5 let.

Svářečská kukla 3M™ Speedglas™ 9000 ProTop s bezpečnostní přilbou

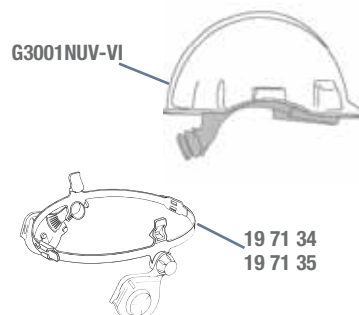


48 38 70
48 38 80

Č. dílu	Popis	Č. dílu	Popis
16 75 50	Čelenka, 2 ks/bal.	48 31 00	Svářečská kukla ProTop bez bočních průzorů, bez svařovací kazety.
19 67 05	Bezpečnostní přilba, bílá – jiné barvy na požádání.	48 38 00	Svářečská kukla ProTop s bočními průzory, bez svařovací kazety.
19 71 30	Bezpečnostní přilba, díly sestavy.	48 38 70	Svářečská kukla ProTop s bočními průzory a kazetou 9002V.
19 71 31	Svářečská kukla, díly mechanismu.	48 38 80	Svářečská kukla ProTop s bočními průzory a kazetou 9002X.
48 28 00	Svářečská kukla ProTop, s bočními průzory, bez bezpečnostní přilby, bez svařovací kazety.		



Jednotlivá provedení bezpečnostních přileb pro svářečské kukly 3M™ Speedglas™ 9100 / 100 / SL

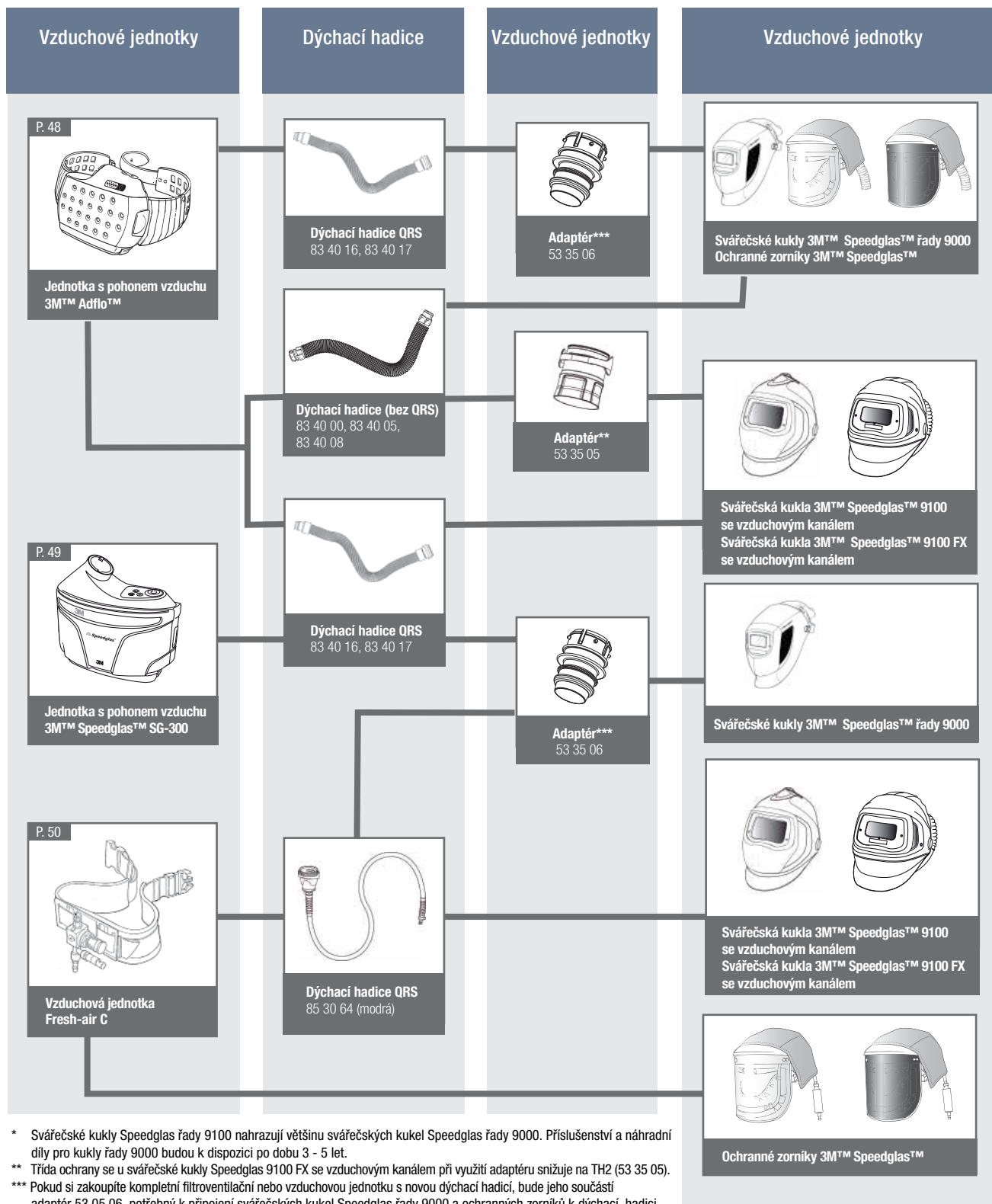


Č. dílu	Popis	Č. dílu	Popis	Part No	Description
19 71 34	Speedyloop pro svářečské kukly Speedglas 100 a Speedglas SL s díly pro uchycení k bezpečnostní přilbě.	58 38 15	Svářečská kukla Speedglas 9100 s bezpečnostní přilbou 3M Peltor G3001 se svařovací kazetou 9100X.	78 33 20	Svářečská kukla Speedglas SL s bezpečnostní přilbou 3M Peltor G3001 se svařovací kazetou SL.
19 71 35	Speedyloop pro svářečskou kuklu Speedglas 9100 s díly pro uchycení k bezpečnostní přilbě.	58 38 25	Svářečská kukla Speedglas 9100 s bezpečnostní přilbou 3M Peltor G3001 se svařovací kazetou 9100XX.	G3001NUV-VI	Bezpečnostní přilba 3M Peltor G3001.
58 38 05	Svářečská kukla Speedglas 9100 s bezpečnostní přilbou 3M Peltor G3001 se svařovací kazetou 9100V.	78 31 20	Svářečská kukla Speedglas 100 s bezpečnostní přilbou 3M Peltor G3001 se svařovací kazetou 100V.		

Kompatibilita jednotek s dodávkou vzduchu a náhlavních dílů

Nové svářečské kukly Speedglas řady 9100 jsou vybaveny dýchací hadicí s otočnou rychlospojkou QRS, kterou lze připojit a povolit jednou rukou. Dýchací hadice Adflo ve starém provedení (bez QRS) lze používat i nadále, ale s adaptérem na kuklu

9100 (53 35 05). I dýchací trubice s QRS v novém provedení jsou schválené pro svářečskou kuklu Speedglas 9000 a ochranné zorníky, stačí doplnit adaptér pro konkrétní kuklu (53 35 06).



* Svářečské kukly Speedglas řady 9100 nahrazují většinu svářečských kulek Speedglas řady 9000. Příslušenství a náhradní díly pro kukly řady 9000 budou k dispozici po dobu 3 - 5 let.

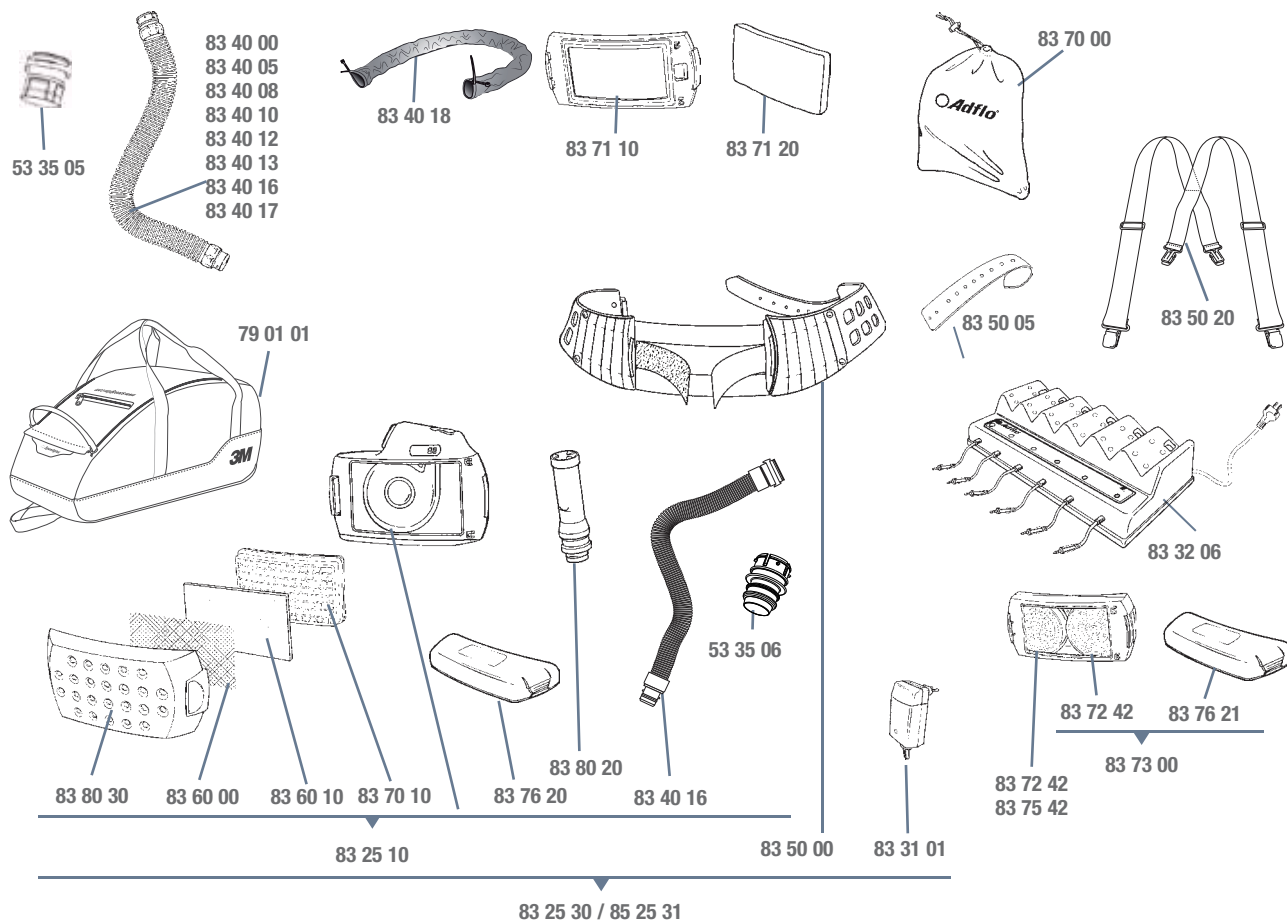
** Třída ochrany se u svářečské kukly Speedglas 9100 FX se vzduchovým kanálem při využití adaptéru snižuje na TH2 (53 35 05).

*** Pokud si zakoupíte kompletní filtroventilační nebo vzduchovou jednotku s novou dýchací hadicí, bude jeho součástí adaptér 53 05 06, potřebný k připojení svářečských kulek Speedglas řady 9000 a ochranných zorníků k dýchací hadici.

Jednotka s pohonem vzduchu 3M™ Adflo™



Č. dílu	Popis	Č. dílu	Popis	Č. dílu	Popis
83 25 10	Jednotka Adflo se samonastavovací dýchací hadicí QRS, adaptérem (53 35 06), ukazatelem průtoku vzduchu, předfiltrem, lapačem jisker, částicovým filtrem a baterií.	83 25 30	Jednotka Adflo se samonastavovací dýchací hadicí QRS, adaptérem dýchací hadice, ukazatelem proudu vzduchu, předfiltrem, ochranou před jiskrami, částicovým filtrem, baterií, opaskem a nabíječkou.	83 25 31	Jednotka Adflo jako 83 25 30, ale s baterií do náročných podmínek.



Příslušenství a náhradní díly

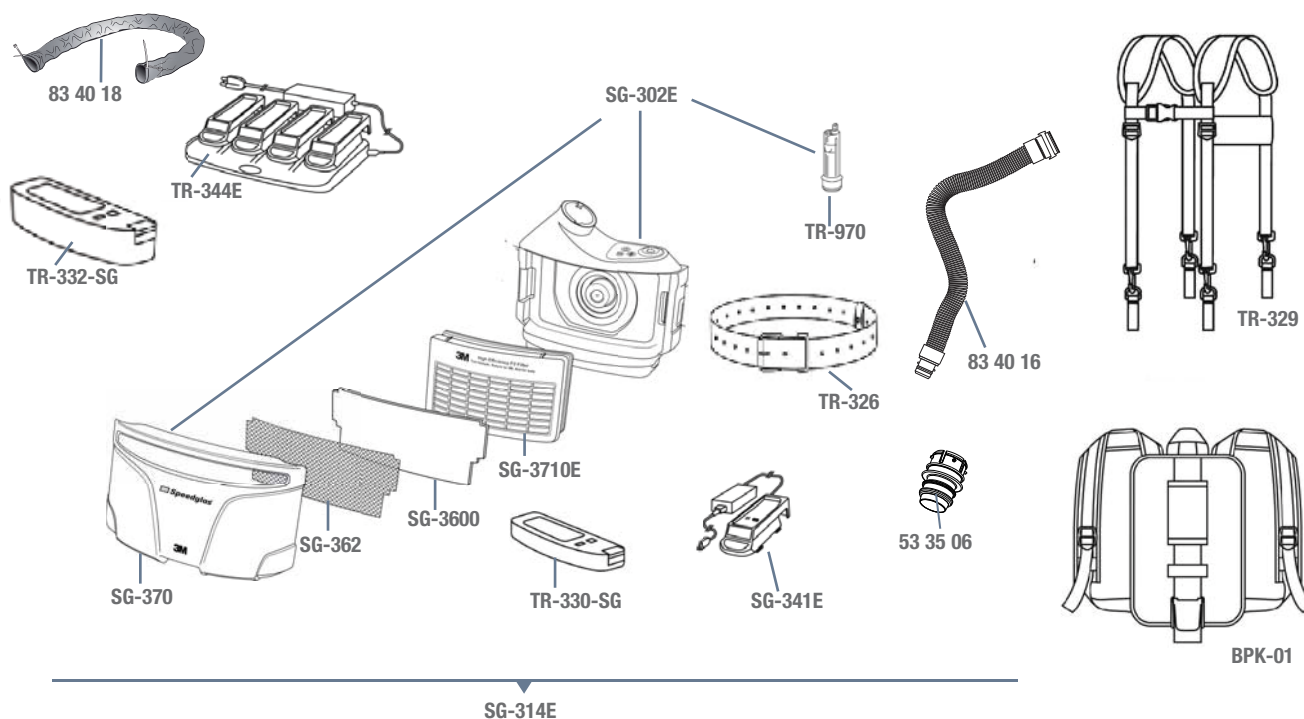
Č. dílu	Popis	Č. dílu	Popis	Č. dílu	Popis
53 35 05	Adaptér pro dýchací hadice bez QRS dýchací hadice v případě použití svářečských kulek Speedglas řady 9100.	83 40 12	Dýchací hadice dvojnásobné délky, bez QRS.	83 60 10	Předfiltr, 5 ks/bal.
53 35 06	Adaptér pro dýchací hadice QRS v případě použití svářečských kulek Speedglas řady 9000.	83 40 13	Dýchací hadice, lehká, trojnásobná délka, bez QRS.	83 60 80	Předfiltr, 80 ks/bal.
79 01 01	Převravní brašna.	83 40 16	Dýchací hadice, samonastavovací (52,5 až 85 cm), s QRS.	83 70 00	Převravní vak.
83 31 01	Nabíječka baterií.	83 40 17	Dýchací hadice, odolná pryž, s QRS.	83 70 10	Částicový filtr P SL.
83 32 06	Sada nabíječky baterií pro 6 baterií.	83 40 18	Ohnivzdorný kryt dýchací hadice.	83 70 20	Částicový filtr P SL, 20 ks/bal.
83 40 00	Dýchací hadice, lehká, bez QRS.	83 45 00	Těsnění pro dýchací hadice bez QRS, není znázorněno, 5 ks/bal.	83 70 80	Částicový filtr P SL, 80 ks/bal.
83 40 03	Nahrazeno výrobkem 83 40 18.	83 50 00	Opasek.	83 71 10	Pachový filtr.
83 40 05	Dýchací, odolná pryž, bez QRS.	83 50 05	Přední část, opasek.	83 71 20	Vložka do pachového filtru.
83 40 08	Dýchací hadice s tlumičem, bez QRS.	83 50 10	Rychlospojka na opasek (není znázorněna).	83 72 42	Plynový filtr A1B1E1.
83 40 10	Dýchací hadice, lehká, o 25 cm delší, bez QRS.	83 50 20	Šle.	83 73 00	Sada plynového filtru: vložka A1B1E1 a vysoce výkonné baterie.
		83 60 00	Ochrana před jiskrami.	83 75 42	Plynový filtr A2.
				83 76 20	Baterie (standardní).
				83 76 21	Vysoce výkonné baterie.
				83 80 20	Ukazatel proudění vzduchu.
				83 80 30	Kryt filtru.

Jednotka s pohonem vzduchu 3M™ Speedglas™ SG-300



Příslušenství a náhradní díly jednotky s pohonem vzduchu 3M™ Speedglas™ SG-300 ****

Č. dílu	Popis	Č. dílu	Popis	Č. dílu	Popis
53 35 06	Adaptér na dýchací hadice QRS v případě použití svářečských kukel Speedglas řady 9000.	SG-314E	SG-300 Vzduchová jednotka s opaskem, dýchací hadicí QRS a úspornou baterií.	SG-3710E-10	Částicový filtr, 10ks/bal.
83 40 16	Dýchací hadice QRS, samonastavovací.	SG-341E	Nabíječka baterií pro 1 baterii.	SG-3800E	Částicový/pachový filtr.
83 40 18	Ohnivzdorný kryt dýchací hadice BPK-01.	SG-362	Ochrana před jiskrami.	TR-326	Kožený opasek.
BPK-01	Popruhy.	SG-370	Kryt filtru.	TR-329	Šle.
SG-302E	Filtroventilační jednotka bez opasku, s krytem kazety a ukazatelem proudění vzduchu.	SG-3600	Předfiltr, 10 ks/bal.	TR-330-SG	Úsporná baterie.
		SG-3710E	Částicový filtr.	TR-332-SG	Velkokapacitní baterie.
				TR-344E	Nabíječka baterií na 4 baterie.
				TR-970	Ukazatel proudění vzduchu.



Přepravní brašna na přenášení dýchacích systémů 3M™ Speedglas™

Pokud spolu s novou svářečskou kuklou 3M™ Speedglas™ 9100 FX se vzduchovým kanálem zakoupíte i kompletním systémem s pohonem vzduchu 3M™ Adflo™, bude přibalena exkluzivní přepravní brašna zdarma přibalena.

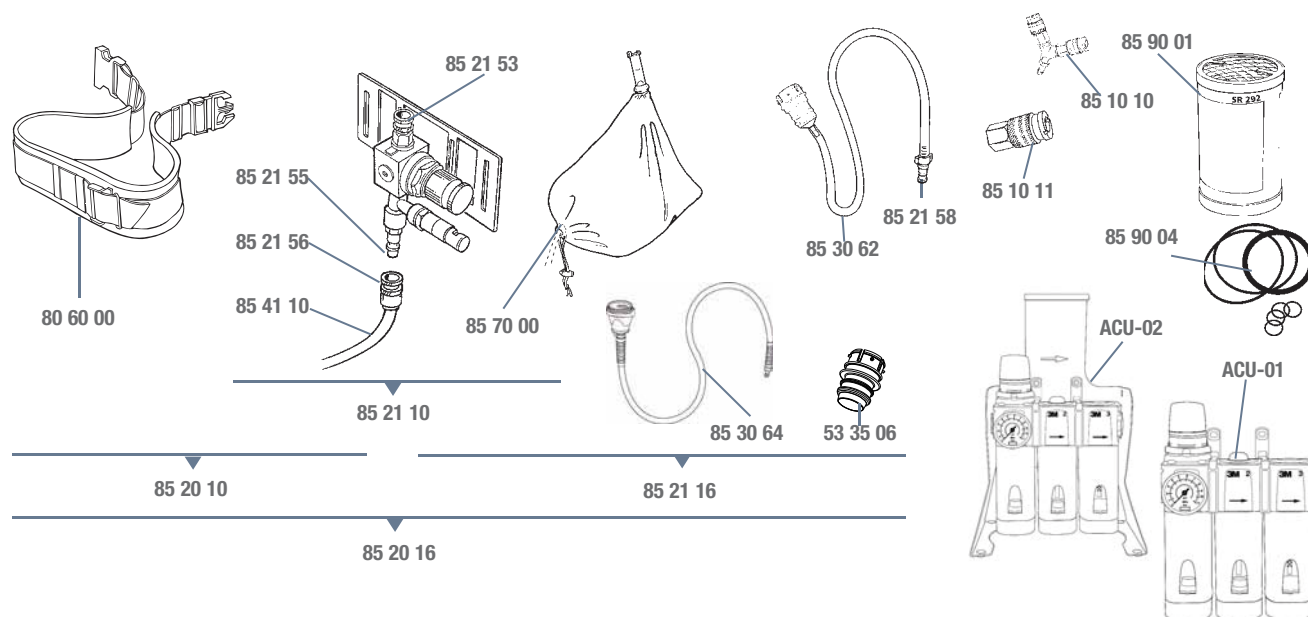
V brašně lze přenášet i jakýkoli jiný dýchací systém 3M™ Speedglas™.

Při nákupu přepravní brašny zvlášť uveďte číslo dílu 79 01 01.

Vzduchový systém 3M™ Fresh-air™ C



Č. dílu	Popis	Č. dílu	Popis	Č. dílu	Popis
85 20 10	Vzduchový systém Fresh-air C bez opasku bez dýchací hadice.	85 21 10	Vzduchový systém Fresh-air C s přepravní brašnou, bez opasku, bez dýchací hadice.	85 21 16	Vzduchový systém Fresh-air C s dýchací hadicí QRS (85 30 64) a přepravní brašnou, bez opasku.
85 20 16	Vzduchový systém Fresh-air C s dýchací hadicí QRS (85 30 64), pohodlným opaskem a přepravní brašnou.				



Příslušenství a náhradní díly

Č. dílu	Popis	Č. dílu	Popis	Č. dílu	Popis
53 35 06	Adaptér na dýchací hadice QRS v případě v případě použití svářečských kukel Speedglas řady 9000.	85 21 56	Rychlospojka CEJN 342.		Jiné délky dle platné nabídky.
80 60 00	Pohodlný opasek.	85 21 58	Dýchací hadice se vsuvkou CEJN 220 ¼ jako náhradní díl.	85 70 00	Přepravní vak.
85 10 10	Přípojka tvaru Y SR49/SR79.	85 30 62	Dýchací hadice (transparentní) se vsuvkou bez QRS.	85 90 01	Vložka do filtru 292 SR49/SR79.
85 10 11	Přípojka SR49.	85 30 64	Dýchací hadice (modrá) se vsuvkou a QRS.	85 90 04	Sada těsnění krytu SR49/SR79.
85 21 53	Rychlospojka CEJN 2201/4.	85 41 10	Schválená přívodní hadice vzduchu, 10 m, zelená.	ACU-01	Filtrační systém 3M Aircare (k montáži na stěnu).
85 21 55	Vsuvková redukce CEJN 342.			ACU-02	Filtrační systém 3M Aircare (autonomní).



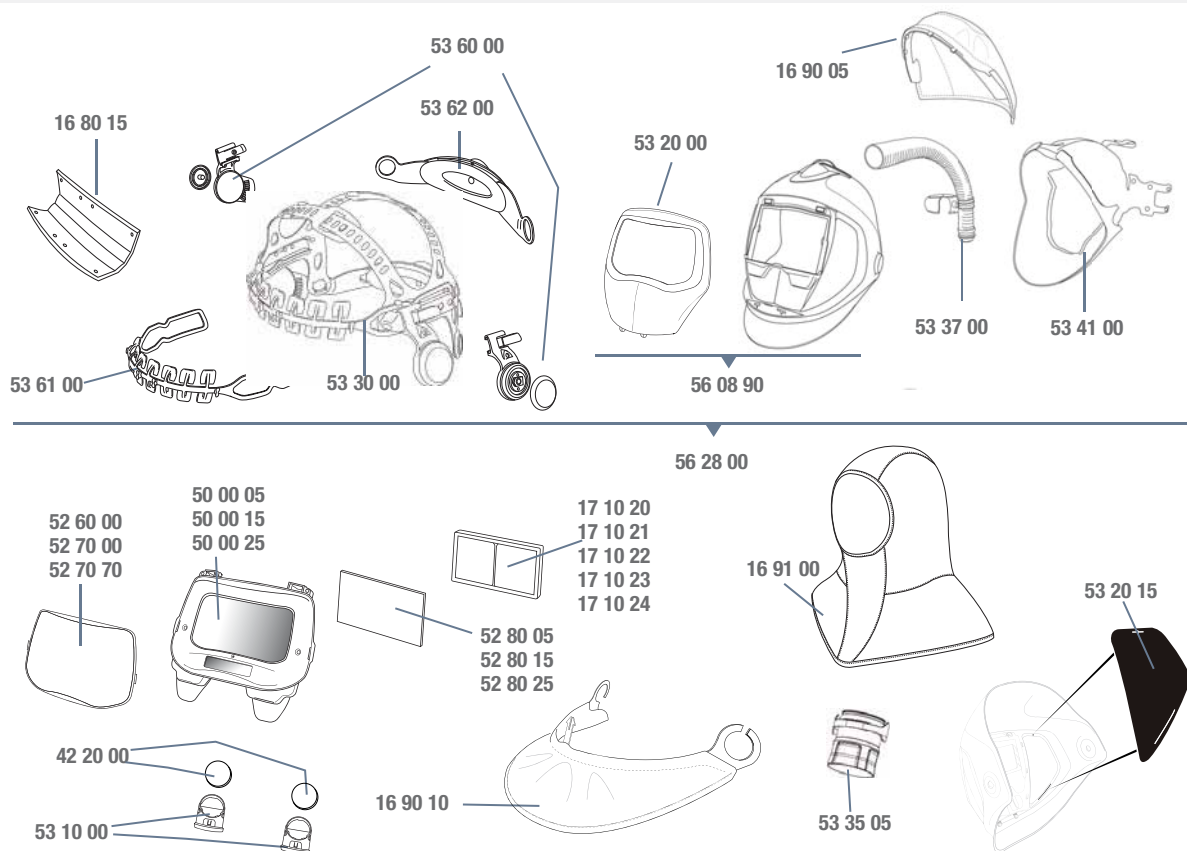
Modrá dýchací hadice!

Existuje nová přívodní hadice vzduchu s názvem Breathing Tube QRS. Jedná se o zkratku Quick Release Swivel (otočná rychlospojka); lze ji připojit i odpojit jednou rukou. Č. dílu 85 30 64.

Svářečská kukla 3M™ Speedglas™ 9100 se vzduchovým kanálem na ochranu dýchacích orgánů



Č. dílu	Popis	Č. dílu	Popis	Č. dílu	Popis
54 66 00	Svářečská kukla Speedglas 9100 se vzduchovým kanálem a bez svařovací kazety, se systémem Adflo.	54 66 25	Svářečská kukla Speedglas 9100 se vzduchovým kanálem a s kazetou 9100XX, se systémem Adflo.	54 88 15	Svářečská kukla Speedglas 9100 se vzduchovým kanálem a s kazetou 9100X, se systémem Fresh-air C.
54 66 05	Svářečská kukla Speedglas 9100 se vzduchovým kanálem a s kazetou 9100V, se systémem Adflo.	54 88 00	Svářečská kukla Speedglas 9100 se vzduchovým kanálem a bez svařovací kazety, se systémem Fresh-air C.	56 88 25	Svářečská kukla Speedglas 9100 se vzduchovým kanálem a s kazetou 9100XX, se systémem Fresh-air C.
54 66 15	Svářečská kukla Speedglas 9100 se vzduchovým kanálem a s kazetou 9100X, se systémem Adflo.	54 88 05	Svářečská kukla Speedglas 9100 se vzduchovým kanálem a s kazetou 9100V, se systémem Fresh-air C.		



Příslušenství a náhradní díly

Č. dílu	Popis	Č. dílu	Popis	Č. dílu	Popis
16 80 15	Pohodlná čelenka, 3 ks/bal.	52 60 00	Vnější ochranné sklíčko, standardní 10 ks/bal.	53 35 05	Adaptér na dýchací hadice bez QRS v případě použití svářečských kukel Speedglas řady 9100.
16 90 05	Ochrana hlavy, černá.	52 70 00	Vnější ochranné sklíčko, zvýšená odolnost proti poškrábání, 10 ks/bal.	53 35 00	Vzduchovod.
16 90 10	Ochrana krku, černá.	52 70 70	Vnější ochranné sklíčko žáruvzdorné, 10 ks/bal.	53 40 00	Dosedací linie.
16 91 00	Kukla, černá/šedá.	52 80 05	Vnitřní krycí sklíčko na kazetu 9100V, 5 ks/bal. Označení sklíčka 117x50.	53 50 00	Deflektor vzduchu.
17 10 20	Zvětšovací sklo 1,0.	52 80 15	Vnitřní krycí sklíčko na kazetu 9100X, 5 ks/bal. Označení sklíčka 117x61.	53 60 00	Otočný úchytný mechanismus, levý a pravý.
17 10 21	Zvětšovací sklo 1,5.	52 80 25	Vnitřní krycí sklíčko na kazetu 9100XX, 5 ks/bal. Označení sklíčka 117x77.	53 61 00	Náhlavní pásek, přední část.
17 10 22	Zvětšovací sklo 2,0.	53 10 00	Držák baterií, 2 ks/bal.	53 62 00	Náhlavní pásek, zadní část.
17 10 23	Zvětšovací sklo 2,5.	53 20 16	Krycí sklíčko bočních průzorů, 2 páry.	54 18 90	Svářečská kukla Speedglas 9100 FX se vzduchovým kanálem, bez kazety, bez dosedací linie, bez vzduchovodu, bez náhlavního pásku.
17 10 24	Zvětšovací sklo 3,0.	53 30 00	Náhlavní pásek s díly sestavy Speedglas řady 9100.	54 28 00	Svářečská kukla Speedglas 9100 FX se vzduchovým kanálem, bez svařovací kazety, s náhlavním páskem.
42 20 00	Baterie, 2ks/bal.			54 05 00	Sada čelního krytu.
50 00 05	Svařovací kazeta Speedglas 9100V.				
50 00 15	Svařovací kazeta Speedglas 9100X.				
50 00 25	Svařovací kazeta Speedglas 9100XX.				
52 30 00	Kryt zorníku, standardní, 5 ks/bal.				
52 30 01	Kryt zorníku, proti zamlžení, 5 ks/bal.				

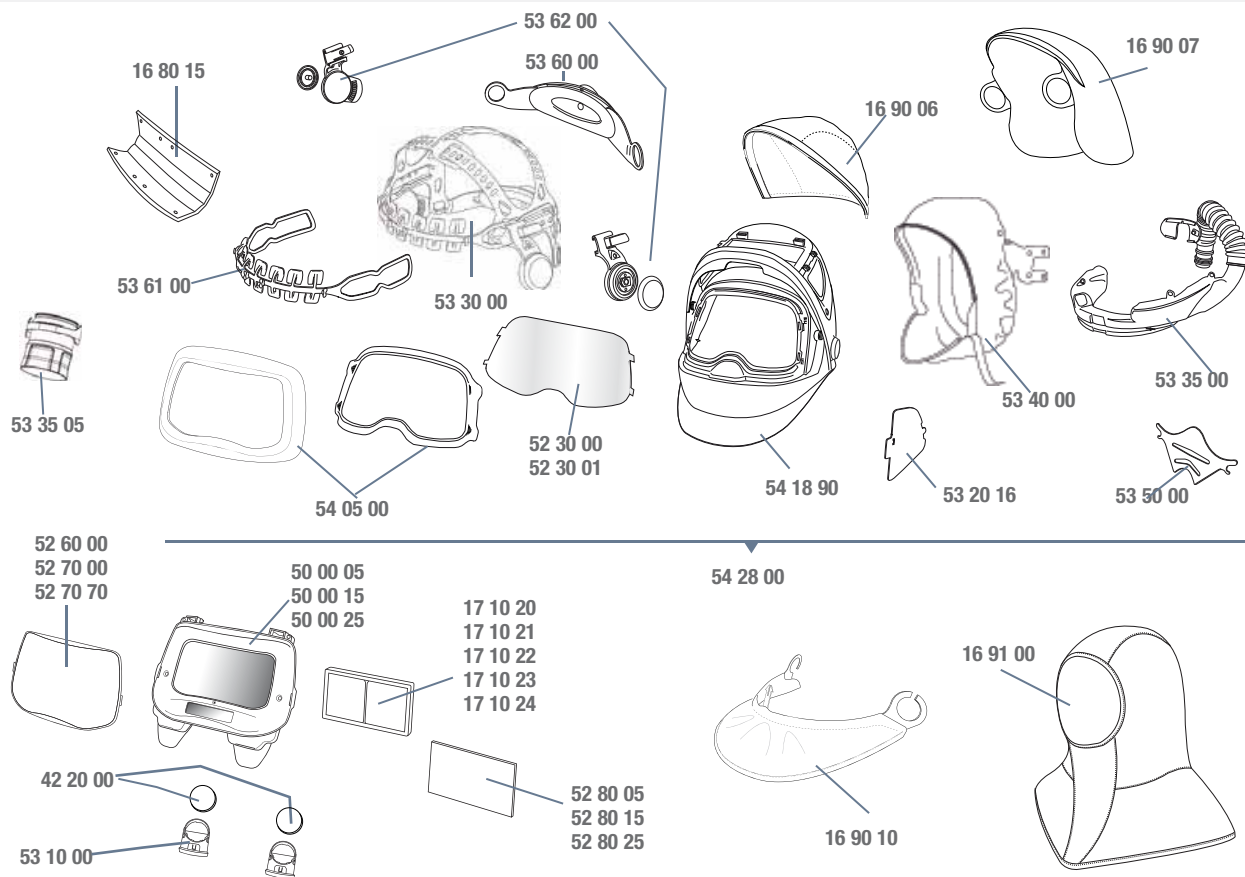
* Při objednávání bočních průzorů uvádějte č. dílu 56 08 90.

Svářečská kukla 3M™ Speedglas™ 9100 FX se vzduchovým kanálem na ochranu dýchacích orgánů



Č. dílu	Popis	Č. dílu	Popis	Č. dílu	Popis
54 66 00	Svářečská kukla Speedglas 9100 FX se vzduchovým kanálem, bez svařovací kazety a se systémem Adflo.	54 66 25*	Svářečská kukla Speedglas 9100 FX se vzduchovým kanálem, s kazetou 9100XX, se systémem Adflo.	54 88 15	Svářečská kukla Speedglas 9100 FX se vzduchovým kanálem, s kazetou 9100X, se systémem Fresh-air C.
54 66 05*	Svářečská kukla Speedglas 9100 FX se vzduchovým kanálem s kazetou 9100V, se systémem Adflo.	54 88 00	Svářečská kukla Speedglas 9100 FX se vzduchovým kanálem, bez svařovací kazety, se systémem Fresh-air C.	54 88 25	Svářečská kukla Speedglas 9100 FX se vzduchovým kanálem, s kazetou 9100XX, se systémem Fresh-air C.
54 66 15*	Svářečská kukla Speedglas 9100 FX se vzduchovým kanálem, s kazetou 9100X, se systémem Adflo.	54 88 05	Svářečská kukla Speedglas 9100 FX se vzduchovým kanálem, s kazetou 9100V, se systémem Fresh-air C.		

* S brašnou (79 01 01)



Příslušenství a náhradní díly

Č. dílu	Popis	Č. dílu	Popis	Č. dílu	Popis
16 80 15	Pohodlná čelenka, 3 ks/bal.	52 60 00	Vnější ochranné sklíčko, standardní 10 ks/bal.	53 35 05	Adaptér na dýchací hadice bez QRS v případě použití svářečských kulek Speedglas řady 9100.
16 90 06	Ochrana hlavy (malá).	52 70 00	Vnější ochranné sklíčko, zvýšená odolnost proti poškrábání, 10 ks/bal.	53 35 00	Vzduchovod.
16 90 07	Ochrana krku (velká).	52 70 70	Vnější ochranné sklíčko žáruvzdorné, 10 ks/bal.	53 40 00	Dosedací linie.
16 91 00	Kukla, černá/šedá.	52 80 05	Vnitřní krycí sklíčko na kazetu 9100V, 5 ks/bal. Označení sklíčka 117x50.	53 50 00	Deflektor vzduchu.
17 10 20	Zvětšovací sklo 1,0.	52 80 15	Vnitřní krycí sklíčko na kazetu 9100X, 5 ks/bal. Označení sklíčka 117x61.	53 60 00	Otočný úchytný mechanismus, levý a pravý.
17 10 21	Zvětšovací sklo 1,5.	52 80 25	Vnitřní krycí sklíčko na kazetu 9100XX, 5 ks/bal. Označení sklíčka 117x77.	53 61 00	Náhlavní pásek, přední část.
17 10 22	Zvětšovací sklo 2,0.	53 10 00	Držák baterií, 2 ks/bal.	53 62 00	Náhlavní pásek, zadní část.
17 10 23	Zvětšovací sklo 2,5.	53 20 16	Krycí sklíčko bočních průzorů, 2 páry.	54 18 90	Svářečská kukla Speedglas 9100 FX se vzduchovým kanálem, bez kazety, bez dosedací linie, bez vzduchovodu, bez náhlavního pásku.
17 10 24	Zvětšovací sklo 3,0.	53 30 00	Náhlavní pásek s díly sestavy Speedglas řady 9100.	54 28 00	Svářečská kukla Speedglas 9100 FX se vzduchovým kanálem, bez svařovací kazety, s náhlavním páskem.
42 20 00	Baterie, 2ks/bal.			54 05 00	Sada čelního krytu.
50 00 05	Svařovací kazeta Speedglas 9100V.				
50 00 15	Svařovací kazeta Speedglas 9100.				
50 00 25	Svařovací kazeta Speedglas 9100XX.				
52 30 00	Kryt zorníku, standardní, 5 ks/bal.				
52 30 01	Kryt zorníku, proti zamření, 5 ks/bal.				

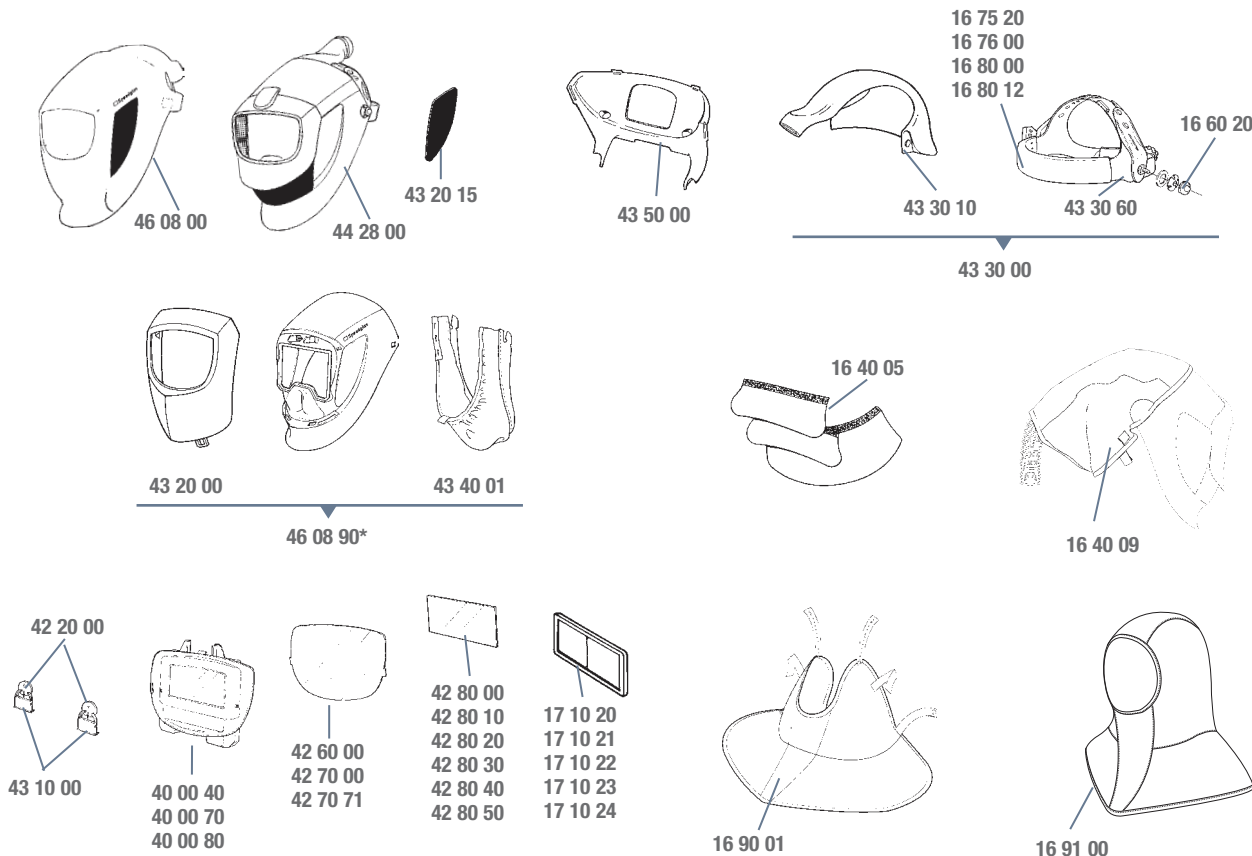
Svářečské kukly 3M™ Speedglas™ řady 9000 na ochranu dýchacích orgánů



Příslušenství a náhradní díly*

Č. dílu	Popis	Č. dílu	Popis	Č. dílu	Popis
16 40 05	Ochrana uší a krku v kůži.	42 60 00	Vnější ochranné sklíčko, standardní, 10 ks/bal. Označení sklíčka 42 01 50.	43 10 00	Kryt baterií, 2 ks/bal.
16 40 09	Ochrana hlavy.	42 70 00	Vnější ochranné sklíčko, odolné proti poškrábání, 10 ks/bal. Označení sklíčka 42 01 00.	43 20 00	Žár odražející čelo, stříbrné.
16 60 20	Díly sestavy pro náhlavní kříž.	42 70 71	Vnější ochranné sklíčko, žáruvzdorné, 10 ks/bal. Označení sklíčka 42 01 70.	43 20 15*	Krycí sklíčka bočních průzorů (samolepka), 5 párů.
16 75 20	Čelenka, froté, 2 ks/bal.	42 80 00	Vnitřní krycí sklíčko (42 x 91 mm) na kazety 9002D/9002V, 5 ks/bal. Označení sklíčka 42 02 00.	43 30 00	Náhlavní kříž se vzduchovým kanálem.
16 76 00	Čelenka, froté, 20 ks/bal.	42 80 10	Vnitřní krycí sklíčko (53 x 103 mm) na kazety 9002X/9000XF, 5 ks/bal. Označení sklíčka 42 02 10.	43 30 10	Vzduchový kanál.
16 80 00	Čelenka, kůže.	42 80 20	Vnitřní krycí sklíčko, +1 odstín, na kazety 9002D/9002V, 5 ks/bal.	43 30 60	Náhlavní kříž bez vzduchového kanálu.
16 80 12	Čelenka, fleecové bavlna, 2 ks/bal.	42 80 30	Vnitřní krycí sklíčko, +1 odstín, na kazety 9002X/9000XF, 5 ks/bal.	43 40 01	Dosedací linie.
16 90 01	Ochrana krku černá/šedá.	42 80 40	Vnitřní krycí sklíčko, +2 odstíny, na kazety 9002D/9002V, 5 ks/bal.	43 50 00	Vzduchová tryska.
16 91 00	Kukla černá/šedá.	42 80 50	Vnitřní krycí sklíčko, +2 odstíny, na kazety 9002X/9000XF, 5 ks/bal.	44 28 00	Svářečská kukla 9000 FlexView na ochranu dýchacích orgánů, bez svařovací kazety.
17 10 20	Zvětšovací sklo 1,0.			46 08 00	Svářečská kukla 9000 na ochranu dýchacích orgánů, bez svařovací kazety.
17 10 21	Zvětšovací sklo 1,5.			46 08 90*	9000 Svářečská kukla bez náhlavního pásu, bez vzduchovodu.
17 10 22	Zvětšovací sklo 2,0.			80 31 10	Utahovací sada pro svářečskou kuklu Speedglas 9000, není znázorněna.
17 10 23	Zvětšovací sklo 2,5.				
17 10 24	Zvětšovací sklo 3,0.				
40 00 40	Svařovací kazeta Speedglas 9002D, dva odstíny 9/11.				
40 00 70	Svařovací kazeta Speedglas 9002V, měnitelný odstín 9–13.				
40 00 80	Svařovací kazeta Speedglas 9002X, měnitelný odstín 9–13.				
42 20 00	Baterie, 2 ks/bal.				

* Výměnou za boční sklíčka použijte díl č. 46 08 90.



* Svářečské kukly Speedglas 9100, 9100 se vzduchovým kanálem, 9100 FX a 9100 FX se vzduchovým kanálem nahrazují svářečské kukly Speedglas 9000 a 9000 FlexView. Příslušenství a náhradní díly pro řadu 9000 budou k dispozici po dobu 3 - 5 let.

Svářečská kukla 3M™ Speedglas™ Constant (pasivní)



Č. dílu	Popis	Č. dílu	Popis	Č. dílu	Popis
44 28 91	Svářečská kukla Speedglas FlexView na ochranu dýchacích orgánů s pasivní svařovací kazetou, odstín 11.	44 38 00	Svářečská kukla Speedglas FlexView, s pasivní svařovací kazetou, odstín 11, se systémem Adflo.	44 88 00	Svářečská kukla Speedglas FlexView s pasivní svařovací kazetou, odstín 11, bezpečnostní přilbou a systémem Fresh-air C.
44 30 00	Pasivní svařovací kazeta odstínu 11 (není na obrázku).	44 48 00	Svářečská kukla Speedglas FlexView na ochranu dýchacích orgánů s bezpečnostní přilbou (viz obr. níže).	44 89 00	Svářečská kukla Speedglas FlexView s bezpečnostní přilbou a systémem Fresh-air C, bez svařovací kazety.

Svářečské kukly 3M™ Speedglas™ řady 9000 na ochranu dýchacích orgánů s bezpečnostní přilbou



Č. dílu	Popis	Č. dílu	Popis
19 70 10	Zátkové chrániče sluchu pro bezpečnostní přilbu s díly sestavy.	47 18 00	Svářečská kukla Speedglas 9000 na ochranu dýchacích orgánů s bezpečnostní přilbou, bez svařovací kazety.
19 71 01	Upevňovací detaily pro bezp. přilbu s díly sestavy.	89 60 50	Bezpečnostní přilba ve vzduchovodem.
43 40 05	Dosedací linie.	89 60 72	Upevňovací detaily pro dosedací linii.
43 40 11	Utěsnění přilby v kůži pro svářečskou kuklu Speedglas s bezpečnostní přilbou.		
44 48 00	Svářečská kukla Speedglas FlexView na ochranu dýchacích orgánů s bezpečnostní přilbou, bez svařovací kazety.		

Ochranný zorník 3M™ se systémem 3M™ Adflo™



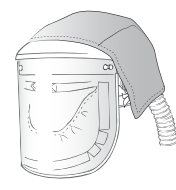
89 90 20

Č. dílu Popis

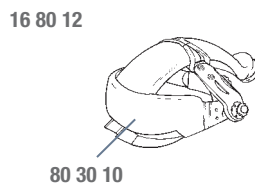
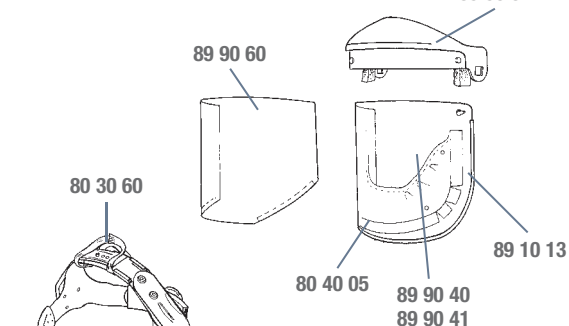
- | Č. dílu | Popis |
|----------|--------------------------------------------------------------------------------|
| 16 40 09 | Ochrana hlavy, ohnivzdorná. |
| 16 80 12 | Čelenka. |
| 80 30 10 | Náhlavní kříž se vzduchovým kanálem. |
| 80 30 60 | Náhlavní kříž bez vzduchového kanálu. |
| 80 40 05 | Dosedací linie. |
| 89 10 13 | Dosedací linie Velcro, 2 ks/bal. |
| 89 90 20 | Ochranný zorník, čirý, polykarbonát, se systémem Adflo. |
| 89 90 21 | Ochranný zorník, čirý, acetát, se systémem Adflo. |
| 89 90 25 | Ochranný zorník, DIN 5, polykarbonát, se systémem Adflo. |
| 89 90 30 | Ochranný zorník, čirý, polykarbonát. |
| 89 90 31 | Ochranný zorník, čirý, acetát. |
| 89 90 35 | Ochranný zorník, DIN 5, polykarbonát, s ochranou hlavy. |
| 89 90 40 | Ochranný zorník, čirý, polykarbonát, s dosedacími liniemi, bez ochrany obočí. |
| 89 90 41 | Ochranný zorník, čirý, acetát, s dosedacími liniemi, bez ochrany obočí. |
| 89 90 45 | Ochranný zorník, DIN 5, polykarbonát, s dosedacími liniemi, bez ochrany obočí. |
| 89 90 51 | Ochrana obočí. |
| 89 90 60 | Ochranná fólie, 5 ks/bal. |



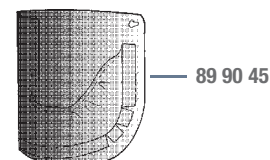
89 90 35



89 90 30
89 90 31



80 30 10



89 90 45

Ochranný zorník 3M™ se systémem 3M™ Fresh-air C



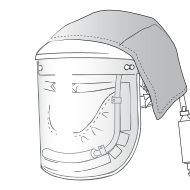
89 91 00

Č. dílu Popis

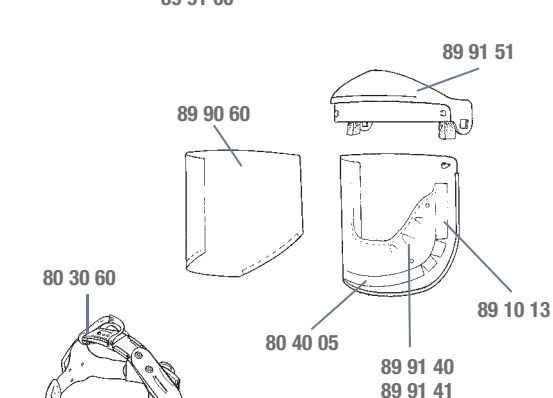
- | Č. dílu | Popis |
|----------|-------------------------------------------------------------------------------|
| 16 40 09 | Ochrana hlavy, ohnivzdorná. |
| 16 80 12 | Čelenka. |
| 80 30 60 | Náhlavní kříž bez vzduchového kanálu. |
| 80 40 05 | Dosedací linie. |
| 85 30 56 | Dýchací hadice, se vsuvkou, tlumičem a upevňovacími detaily. |
| 89 10 13 | Dosedací linie Velcro, 2ks/bal. |
| 89 90 60 | Ochranná fólie, 5 ks/bal. |
| 89 91 00 | Ochranný zorník, čirý, polykarbonát, se systémem Fresh-air C. |
| 89 91 01 | Ochranný zorník, čirý, acetát, se systémem Fresh-air C. |
| 89 91 30 | Ochranný zorník, čirý, polykarbonát. |
| 89 91 31 | Ochranný zorník, čirý, acetát. |
| 89 91 35 | Ochranný zorník, DIN5, polykarbonát, s ochranou hlavy. |
| 89 91 40 | Ochranný zorník, čirý, polykarbonát, s dosedacími liniemi, bez ochrany obočí. |
| 89 91 41 | Ochranný zorník, čirý, acetát, s dosedacími liniemi, s ochranou obočí. |
| 89 91 45 | Ochranný zorník DIN 5, polykarbonát, s dosedacími liniemi, bez ochrany obočí. |
| 89 91 51 | Ochrana obočí. |



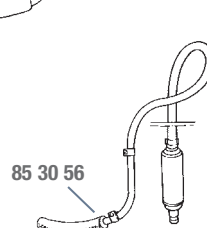
89 91 35



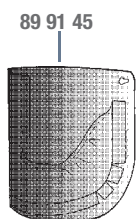
89 91 30
89 91 31



16 80 12



85 30 56



89 91 45

Péče o výrobky a údržba

Každý den jsou vaše osobní ochranné prostředky vystaveny opotřebení jiskrami, žářem, výpary od svařování, obrušují se. Proto jsme veškeré osobní ochranné vybavení 3M™ Speedglas™ vyvíjeli s důrazem na snadnou údržbu. Všechny výměnné díly lze nasazovat rukou, bez jakéhokoli náčiní. Z hlediska maximální bezpečnosti a pohodlí si vypěstujte návyk pravidelně kontrolovat a vyměňovat následující položky v níže uvedených intervalech.



System	Komponenta	Syste	
Svářečské kazety	Vnější ochranné sklíčko	Jednou za týden	Vyměňte, kdykoli na sklíčku zjistíte hluboké důlky, škrábance či přílišnou nečistotu. Čistěte jemným hadříkem nebo papírkem na optiku.
Svářečské kazety	Vnitřní krycí sklíčko	Jednou za měsíc	Pravidelně otírejte měkkým hadříkem a v případě zjištění důlků či škrábanců proveďte výměnu.
Svářečské kukly	Sklíčko zorníku	Každý dva týdny	Vyměňujte častěji v případě zhoršení viditelnosti.
Svářečské kukly	Čelenka	Jednou za měsíc	Vyměňujte častěji, když už není hygienické čelenku nosit.
Dýchací systémy	Předfiltr	Jednou za týden	Pravidelnou výměnou předfiltru prodloužíte životnost částicového filtru, ušetříte peníze a přitom prodloužíte provozní dobu baterie.
Dýchací systémy	Částicový filtr	Nejméně jednou za měsíc	V případě systému Adflo proveďte výměnu, až když se indikátor částicového filtru zbarví červeně. Jinak až když se příliš zkrátí provozní doba baterie nebo když se spustí alarm „úplné zanešení filtru“.
Dýchací systémy	Plynový filtr	Nejméně každé 3 či 4 týdny	Okamžitě vyměňte plynový filtr, kdykoli při používání vzduchového systému ucítíte zápach.
Dýchací systémy	Pachový filtr	Kdykoli ucítíte nepříjemný zápach	V případě použití plynového filtru je pachový filtr nadbytečný.
Dýchací systémy	Lapač jisker	Podle potřeby	Vyměňte v případě zjištění deformace nebo nefiltruje-li už dobře.
Dýchací systémy	Dýchací hadice	V případě poškození, deformace, úniku vzduchu	Prodloužit životnost dýchací hadice lze, budete-li ji používat s krytem nebo pořídíte-li si hadici do náročných podmínek.
Svářečské kukly s dýchacími systémy	Dosedací linie	Nejméně jednou za 2 měsíce	Vyměňujte dříve v opravdu nečistém prostředí nebo kdyžoli je těsnění nehygienické používat.

Důležitá informace. Pamatujte, že vyšší než normální úroveň znečištění, žáru a jisker vyžadují častější výměnu komponent. V tabulce se vychází z vytížení min. 4 hodin denně. Objednací informace pro svářečské kukly všech řad nalezne zájemce v Seznamu dílů.

Technické specifikace jednotek s dodávkou vzduchu 3M™ pro bezpečnost svařování



Technické specifikace	Jednotka s pohonem vzduchu 3M™ Speedglas™ SG-300	Jednotka s pohonem vzduchu 3M™ Adflo™	Jednotka s přívodem vzduchu 3M™ Fresh-air C
Filtry	Částicový filtr Částicový + pachový filtr	Částicový filtr Plynový filtr (A1B1E1 nebo A2) Pachový filtr	bezpředmětné
Průtok vzduchu	190 l/min. (jmenovitý)	170 l/min. (jmenovitý) 200 l/min. (režim Airflow Plus)	170 -280 l/min. (jmenovitý)
Tlak vzduchu Kvalita vzduchu	bezpředmětné bezpředmětné	bezpředmětné bezpředmětné	4–8 barů dodáván dýchatelný vzduch dle EN12021
Hmotnost jednotky	1 095 g	1 160 g	365 g
Doba nabíjení baterií Počet hodin provozu*	Na bázi Li iontů méně než 3,5 hodiny 5 – 6 hodin (úsporná, standardní) 10 – 12 hodin (velkokapacitní)	Na bázi NiMH méně než 4 hodiny 8 hodin (úsporná, standardní) 12 hodin (velkokapacitní)	bezpředmětné
Opasek Prodloužení na přání	kůže, 75 – 130 cm	kůže, 75–115 cm +25 cm	polypropylén, 76 – 133 cm
Teplotní rozsah provoz skladování	-10 °C až + 55 °C -30 °C až + 50 °C	-5 °C až + 55 °C -20 °C až + 55 °C	-5 °C až + 55 °C -20 °C až + 55 °C

*Doby provozu se udávají za předpokladu nových, plně nabitých baterií a nových filtrů

Svářečské kukly a kazety 3M™ Speedglas™

- nejlepší
- lepší
- dobré
- nelze doporučit



	Svářečské kukly 3M™ Speedglas™ 9100 FX a 9100 FX se vzduchovým kanálem			Svářečské kukly 3M™ Speedglas™ 9100 a 9100 se vzduchovým kanálem		
Typy svařovacích kazet	kazeta 9100XX	kazeta 9100X	kazeta 9100V	kazeta 9100XX	kazeta 9100X	kazeta 9100V
MMAW (elektroda)						
MIG/MAG						
TIG (>20A)						
TIG (1-20A)						
Plazma (svařování a řezání)						
Riziko skrytého oblouku						
Bodové svařování						
Broušení (svařovací kazeta)						
Broušení (čirý zorník)				bezpř.	bezpř.	bezpř.
Zorná oblast (svařovací kazeta)	73 x 107 mm	54 x 107 mm	45 x 93 mm	73 x 107 mm	54 x 107 mm	45 x 93 mm
Životnost baterie	2000 hodin	2500 hodin	2800 hodin	2000 hodin	2500 hodin	2800 hodin
Solární články	ne	ano	ano	ne	ano	ano
Bezpečnostní přílba, verze	ne			ano (ne u verzi se vzduchovým kanálem)		
Klasifikace	1 / 1 / 1 / 2			1 / 1 / 1 / 2		
Temný stav	odstín, 5, 8, 9-13			odstín, 5, 8, 9-13		
Světlý stav	odstín 3			odstín 3		
Ochrana před UV/IR	odstín 13 (trvale)			odstín 13 (trvale)		
Automatické zapnutí	ne			ne		
Doba přepnutí, tma-světlo	0,1 ms (+23° C)			0,1 ms (+23° C)		
Zpoždění (doba přep. tma-světlo)	40-1300 ms			40-1300 ms		
Možnost bočních průzorů	ano			ano		
Větrací otvory	ano (ne u verze se vzduchovým kanálem)			ano (ne u verze se vzduchovým kanálem)		
Počet čidel (detekce oblouku)	3			3		
Schválení ochrany zraku a obličeje svářečská kukla svařovací kazeta ochranná sklička kryt zorníku	EN175:B EN 379 EN166:BT* EN166:BT*			EN175:B EN 379 EN166:BT* N/A		
Schválení ochrany dýchacích orgánů/NPF** Jednotka Speedglas SG-300 Jednotka Adflo Jednotka Fresh-air C	Se svař. kuklou Speedglas 9100 FX se vzduchovým kanálem EN 12941 (TH3) / NPF 500 EN 12941 (TH3) / NPF 500 EN 14594 (3B) / NPF 200			Se svař. kuklou Speedglas 9100 se vzduchovým kanálem EN 12941 (TH2) / NPF 50 EN 12941 (TH2) / NPF 50 EN 14594 (2B) / NPF 50		

* Dle evropských standardů je mechanická pevnost klasifikována (pro tento výrobek) jako B; odolnost vůči vysokorychlostním částicím při dopadu o střední energii (120 m/s).

Písmeno T znamená, že zkouška odolnosti vůči vysokorychlostním částicím byla provedena při extrémních teplotách (-5 až +55 °C).

** Jmenovitý faktor ochrany vychází z laboratorně naměřených dynamických dat dle evropských standardů.

Faktor ochrany se přizpůsobuje místním orgánům v každé evropské zemi zvlášť, a mohou se proto lišit.



Svářečská kukla 3M™ Speedglas™ SL	Svářečské kukly 3M™ Speedglas™ řady 9000 (s bezp. přilbou)			Svářečská kukla 3M™ Speedglas™ řady 100	
kazeta SL	kazeta 9002X	kazeta 9002V	kazeta 9002D	kazeta 100V	kazeta 100S
bezpř.	Speedglas 9000 FlexView			bezpř.	bezpř.
42 x 93 mm	55 x 107 mm	42 x 93 mm		44 x 93 mm	
1500 hodin	3000 hodin	1500 hodin		1500 hodin	
ne	ano	ne		ne	
ne	ano			ano	
1 / 1 / 1 / 2	1 / 1 / 2 / 2	1 / 1 / 1 / 2	1 / 2 / 2 / 3	1 / 2 / 2 / 2	
odstín 8-12	odstín 9-13		odstín 9/11	odstín 8-12	odstín 10-11
odstín 3	odstín 3			odstín 3	
odstín 12 (trvale)	odstín 13 (trvale)			odstín 12 (trvale)	
ano	ne			ne	
0,1 ms (při 23 °C)	0,1 ms (při 23 °C)		0,4 ms (při 23 °C)	0,1 ms (při 23 °C)	
60–250 ms	60–500 ms		100–200 ms	100–250 ms	100 or 200 ms
ne	ano			ne	
ne	ano (ne u verzí se vzduchovým kanálem)			ne	
2	2			2	
EN 175:F EN 379 EN166:FT bezpř.	EN175:B (bez bočních průzorů) EN175:F (s nimi) EN 379, EN 166:BT* EN166:BT (Speedglas 9000 FlexView)			EN 175:B EN 379 EN 166:BT* bezpř.	
bezpř.	Se svář. kuklou Speedglas 9000 EN12941 (TH2) / NPF 50 EN12941 (TH2) / NPF 50 EN 270 / NPF 200			bezpř.	

Rejstřík výrobků

Číslo dílu	Produktový kód 3M	Strana	Číslo dílu	Produktový kód 3M	Strana
16 40 05	52000166745	43, 44, 45, 53	40 16 00	52000176256	45
16 40 09	52000166695	45, 53, 55	40 18 00	52000163056	45
16 50 10	52000166562	45	40 18 40	52000174749	45
16 50 15	52000184797	43	40 18 90	52000166802	45
16 50 20	52000166893	45	42 20 00	52000166505	40, 41, 43, 44, 45, 51, 52, 53
16 50 25	52000184888	43	42 30 00	52000167024	44
16 60 20	52000176140	45, 53	42 60 00	52000166471	45, 53
16 60 30	52000184805	43	42 70 00	52000166513	45, 53
16 75 20	52000166539	43, 44, 45, 53	42 70 71	52000174921	45, 53
16 75 50	52000167776	46	42 80 00	52000166497	43, 44, 45, 53
16 76 00	52000171554	43, 44, 45, 53	42 80 05	52000167958	44
16 80 00	52000166687	43, 44, 45, 53	42 80 10	52000166547	45, 53
16 80 10	52000166737	43, 44, 45	42 80 20	52000167172	43, 45, 53
16 80 12	52000185117	53, 55	42 80 30	52000167313	45, 53
16 80 15	52000182080	40, 41, 51, 52	42 80 40	52000167248	43, 45, 53
16 90 01	52000166877	43, 44, 45, 53	42 80 50	52000167420	45, 53
16 90 05	52000182205	40, 51	43 10 00	52000167354	45, 53
16 90 06	52000187048	41, 52	43 20 00	52000166968	45, 53
16 90 07	52000187055	41, 52	43 20 15	52000167263	45, 53
16 90 10	52000182213	40, 51	43 30 00	52000166984	53
16 91 00	52000166943	40, 41, 43, 44, 45, 51, 52, 53	43 30 10	52000167164	53
17 10 15	52000167388	45	43 30 60	52000167107	53
17 10 17	52000183716	43	43 40 01	52000174939	53
17 10 20	52000167230	40, 41, 43, 44, 45, 51, 52, 53	43 40 05	52000174947	54
17 10 21	52000167099	40, 41, 43, 44, 45, 51, 52, 53	43 40 11	52000167784	54
17 10 22	52000167131	40, 41, 43, 44, 45, 51, 52, 53	43 50 00	52000167610	53
17 10 23	52000167198	40, 41, 43, 44, 45, 51, 52, 53	44 05 00	52000166810	44
17 10 24	52000167875	40, 41, 43, 44, 45, 51, 52, 53	44 10 00	52000167321	44
17 10 31	52000183914	44	44 18 00	52000163551	44
19 67 05	52000168089	46	44 20 00	52000167347	44
19 70 10	52000167867	54	44 28 00	52000165200	53
19 71 01	52000167503	54	44 28 91	52000165432	54
19 71 30	52000167214	46	44 30 00	52000165226	54
19 71 31	52000167206	46	44 38 00	52000165747	54
19 71 34	52000187105	46	44 48 00	52000165531	54
19 71 35	52000187147	46	44 88 00	52000165564	54
19 71 40	52000167297	44	44 89 00	52000166034	54
19 71 41	52000174962	44	46 08 00	52000165143	53
40 00 40	52000174723	45, 53	46 08 90	52000167545	53
40 00 70	52000163478	45, 53	47 18 00	52000165341	54
40 00 80	52000163239	45, 53	48 28 00	52000167925	46
40 11 00	52000163296	45	48 31 00	52000163965	46
40 11 40	52000174731	45	48 38 00	52000163544	46
40 11 90	52000167065	45	48 38 70	52000164294	46

Rejstřík výrobků

Číslo dílu	Produktový kód 3M	Strana	Číslo dílu	Produktový kód 3M	Strana
48 38 80	52000164674	46	54 66 05	52000177221	52
50 00 05	52000182031	40, 41, 51, 52	54 66 15	52000177239	52
50 00 15	52000182049	40, 41, 51, 52	54 66 25	52000177247	52
50 00 25	52000182056	40, 41, 51, 52	54 88 00	52000189069	52
50 11 00	52000182015	40	54 88 05	52000189077	52
50 11 05	52000181959	40	54 88 15	52000189085	52
50 11 15	52000181967	40	54 88 25	52000189093	52
50 11 25	52000181975	40	56 08 90	52000189572	51
50 11 90	52000182122	40	56 28 00	52000189580	51
50 18 00	52000182023	40	56 66 00	52000189614	51
50 18 05	52000181983	40	56 66 05	52000189648	51
50 18 15	52000181991	40	56 66 15	52-0001-8959-8	51
50 18 25	52000182007	40	56 66 25	52000189606	51
50 18 90	52000182130	40	56 88 00	52000189689	51
52 30 00	52000186982	41, 52	56 88 05	52000189655	51
52 30 01	52000189143	41, 52	56 88 15	52000189663	51
52 60 00	52000182064	40, 41, 51, 52	56 88 25	52000189671	51
52 70 00	52000182072	40, 41, 51, 52	58 38 05	52000187931	46
52 70 70	52000182288	40, 41, 51, 52	58 38 15	52000187113	46
52 80 05	52000182098	40, 41, 51, 52	58 38 25	52000187121	46
52 80 15	52000182106	40, 41, 51, 52	70 00 20	52000175548	44
52 80 25	52000182114	40, 41, 51, 52	70 11 20	52000175530	44
53 10 00	52000182197	40, 41, 51, 52	70 11 90	52000175571	44
53 20 00	52000182163	40, 51	70 50 10	52000175589	43, 44
53 20 15	52000182296	40, 51	70 60 00	52000175597	43, 44
53 20 16	52000187030	41, 52	70 62 02	52000176645	44
53 30 00	52000182171	52	72 60 00	52000175555	44
53 35 05	52000187071	48, 51, 52	72 70 00	52000175563	44
53 35 06	52000187584	48, 49, 50	73 10 00	52000175605	43, 44
53 37 00	52000189630	51	75 00 10	52000183633	43
53 40 00	52000186974	52	75 00 11	52000183641	43
53 41 00	52000189622	51	75 00 20	52000183658	43
53 50 00	52000189762	52	75 11 00	52000183625	43
53 60 00	52000182189	40, 41, 51, 52	75 11 10	52000183591	43
53 61 00	52000183088	40, 41, 51, 52	75 11 11	52000183609	43
53 62 00	52000183096	40, 41, 51, 52	75 11 20	52000183617	43
54 05 00	52000187022	41, 52	75 11 90	52000183682	43
54 18 00	52000189036	41	75 12 20	52000184532	43
54 18 05	52000189044	41	75 12 90	52000184623	43
54 18 15	52000186909	41	75 13 20	52000184581	43
54 18 25	52000186917	41	75 13 90	52000184631	43
54 18 90	52000186925	41, 52	75 14 20	52000184599	43
54 28 00	52000186966	52	75 14 90	52000184649	43
54 66 00	52000177213	52	75 15 20	52000184607	43

Rejstřík výrobků

Číslo dílu	Produktový kód 3M	Strana	Číslo dílu	Produktový kód 3M	Strana
75 15 90	52000184656	43	83 50 10	52000168329	48
75 16 20	52000184615	43	83 50 20	52000169434	48
75 16 90	52000184664	43	83 60 00	52000166786	48
75 17 20	52000187170	43	83 60 10	52000166554	48
75 17 90	52000187188	43	83 60 80	52000171570	48
75 18 20	52000188723	43	83 70 00	52000167149	48
75 18 90	52000188731	43	83 70 10	52000166489	48
75 19 20	52000188749	43	83 70 20	52000171588	48
75 19 90	52000188756	43	83 70 80	52000171596	48
75 20 20	52000188764	43	83 71 10	52000167057	48
75 20 90	52000188772	43	83 71 20	52000167370	48
75 21 20	52000188780	43	83 72 42	52000166646	48
75 21 90	52000188798	43	83 73 00	52000167446	48
77 20 00	52000183690	43	83 75 42	52000167537	48
77 20 01	52000184672	43	83 76 20	52000166679	48
77 60 00	52000183666	43	83 76 21	52000166901	48
77 70 00	52000183674	43	83 80 20	52000167842	48
77 70 70	52000183708	43	83 80 30	52000167289	48
78 31 20	52000187089	46	85 10 10	52000168238	50
78 33 20	52000187956	46	85 10 11	52000168659	50
79 01 01	52000189176	48	85 20 10	52000165382	50
80 30 10	52000167834	55	85 20 16	52000189697	50
80 30 60	52000167834	55	85 21 10	52000165606	50
80 31 10	52000176280	53	85 21 16	52000190174	50
80 40 05	52000174954	55	85 21 53	52000168022	50
80 60 00	52000166828	50	85 21 55	52000168006	50
83 25 10	52000177288	48	85 21 56	52000167917	50
83 25 30	52000177296	48	85 21 58	52000167891	50
83 25 31	52000177304	48	85 30 56	52000167651	55
83 31 01	52000166927	48	85 30 62	52000166919	50
83 32 06	52000167735	48	85 30 64	52000187014	50
83 40 00	52000166794	48	85 41 10	52000167495	50
83 40 03	52000167016	48	85 70 00	52000167040	50
83 40 05	52000167081	48	85 90 01	52000167933	50
83 40 08	52000176785	48	85 90 04	52000171547	50
83 40 10	52000167966	48	89 10 13	52000167602	55
83 40 12	52000168493	48	89 60 50	52000167636	54
83 40 13	52000168337	48	89 60 72	52000167628	54
83 40 16	52000189150	48, 49	89 90 20	52000165267	55
83 40 17	52000189168	48	89 90 21	52000166380	55
83 40 18	52000187006	48, 49	89 90 25	52000166398	55
83 45 00	52000172917	48	89 90 30	52000165168	55
83 50 00	52000167339	48	89 90 31	52000165952	55
83 50 05	52000167859	48	89 90 35	52000165424	55

Rejstřík výrobků

Číslo dílu	Produktový kód 3M	Strana	Číslo dílu	Produktový kód 3M	Strana
89 90 40	52000166950	55	G3001NUV-VI	XH001675236	46
89 90 41	52000169616	55	SG-302E	52000189797	49
89 90 45	52000167644	55	SG-314E	52000189820	49
89 90 51	52000167404	55	SG-341E	52000189887	49
89 90 60	52000166752	55	SG-3600	52000189838	49
89 91 00	52000165499	55	SG-362	52000189812	49
89 91 01	52000165838	55	SG-370	52000189804	49
89 91 30	52000165309	55	SG-3710E	52000189846	49
89 91 31	52000165846	55	SG-3710E-10	52000189994	49
89 91 35	52000165549	55	SG-3800E	52000189853	49
89 91 40	52000167453	55	TR-326	Not ready yet	49
89 91 41	52000169624	55	TR-329	Not ready yet	49
89 91 45	52000168162	55	TR-330-SG	52000189861	49
89 91 51	52000168360	55	TR-332-SG	52000189879	49
ACU-01	52000045303	50	TR-344E	Not ready yet	49
ACU-02	52000045311	50	TR-970	Not ready yet	49
BPK-01	Not ready yet	49			

Kam chodíme pro inspiraci? Učíme se od těch nejlepších.

Na základě rozsáhlého know-how a dlouhodobých zkušeností s pracovními podmínkami svářečů neustále klademe důraz na inovace ve vývoji zařízení, která zvyšují výkony při svařování.

Máte-li jakékoli připomínky nebo chcete-li si prohlédnout naše nejnovější produkty, navštivte web www.speedglas.com.



NAVŠTIVTE NÁS NA WEBU www.3m.cz/oop

PŘIJĚTE ZA NÁMI NA [facebook](#)

3M

3M Česko, spol. s r.o.
Divize ochrany zdraví a bezpečnosti při práci
148 00 Praha 4
Tel.: 261 380 111
Fax: 261 380 110
Volejte zdarma: 800 12 22 12
e-mail: oop.cz@mmm.com
www.3M.com/cz/oop

Recyklujte prosím. © 3M 2011. Všechna práva vyhrazena.
Symboly „3M“, „Speedglas“, „Adflo“, „Peltor“ a „E-A-R“ jsou obchodními známkami společnosti 3M.